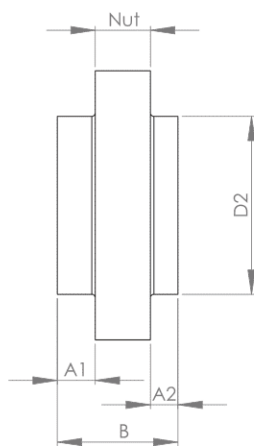
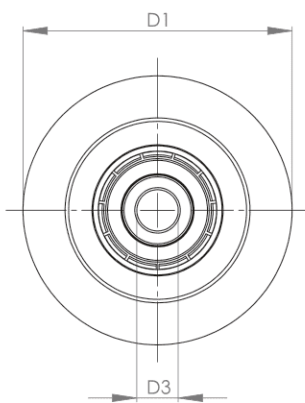


TRAGROLLEN

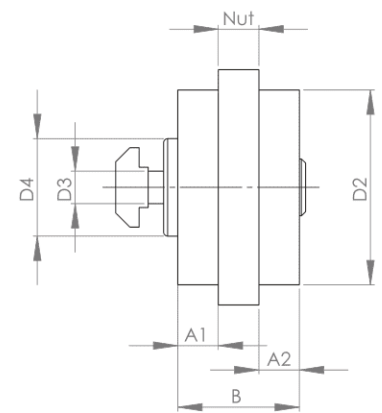
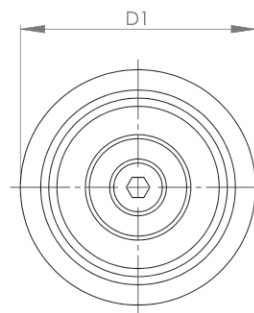
Material: Kunststoff PA (schwarz), glaskugelverstärkt

Für geführte Schiebe-/Türen u. Fenster oder anderen, ähnlich linear geführten Elemente wie z.B. Werkstückträger

406010



406020



Bezeichnung	A1 (mm)	A2 (mm)	B (mm)	D1 (mm)	D2 (mm)	D3 (mm)	D4 (mm)	Nut	Traglast max.	Gewicht (g)	Art.-Nr.:
Tragrolle 8	13,8	3,8	17,6	Ø39	Ø25,8	Ø6	-	8	150 N	30,0	406010
Tragrolle Nut 10	10	10	30	Ø58	Ø48,4	Ø9 (M8)	21,8	10	1000 N	154,1	406020