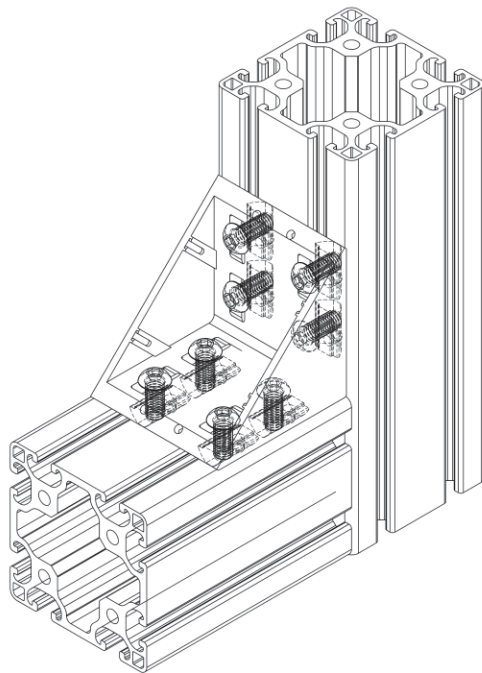




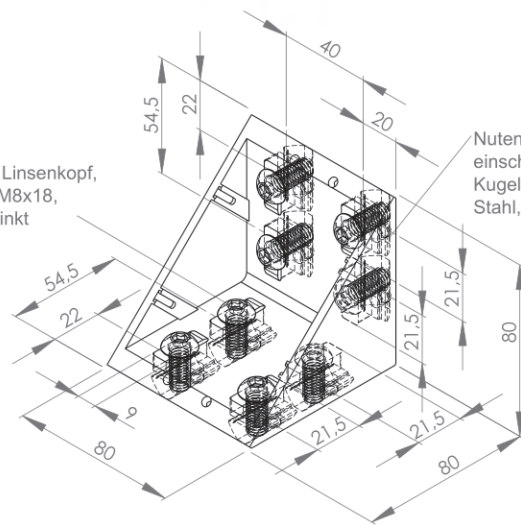
WINKEL 8 80x80, ZN ALUFARBIG

Zum Verbinden zweier Profile im 90°-Winkel.



Zur Montage der Artikel wird keine Profilbearbeitung benötigt.



Schraube, Linsenkopf,
ISO 7380-M8x18,
Stahl, verzinkt



Nutenstein Nut 8 M8,
einschwenkbar mit
Kugel und Steg,
Stahl, verzinkt

Bezeichnung	Nut	Material	Abmaß (mm)	Ausführung	Gewicht (g)	ESD	Art.-Nr.:
Winkel 8 80x80 ZN alufarbig	8	Zinkdruckguss	80x80	ohne Bef.-Satz	-		351111
Winkel 8 80x80 ZN alufarbig mit Bef.-Satz	8	Zinkdruckguss	80x80	mit Bef.-Satz *	-		351121

Befestigungssatz: *

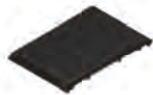
8x Schraube, Linsenkopf, ISO 7380, M8x18, 10.9, Stahl, verzinkt

8x Nutensteine 8 M8, einschwenkbar mit Kugel und Steg, Stahl, verzinkt

8x Scheibe DIN 125 A Ø8,4, Stahl, verzinkt

ABDECKKAPPE 80x80

Material: Kunststoff PA



Bezeichnung	Nut	Material	Abmaß (mm)	Ausführung	Gewicht (g)	Art.-Nr.:
Abdeckkappe Winkel 8 80x80	8	Kunststoff PA	80x80	schwarz	-	321175