

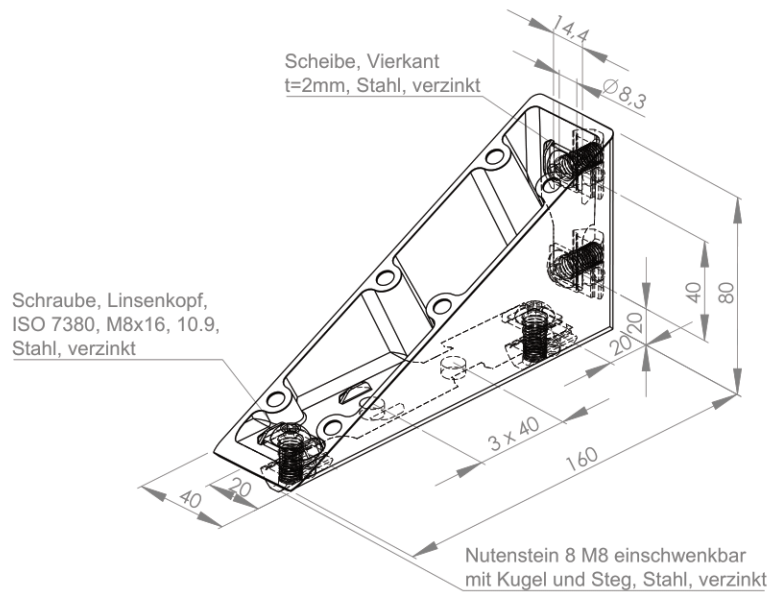
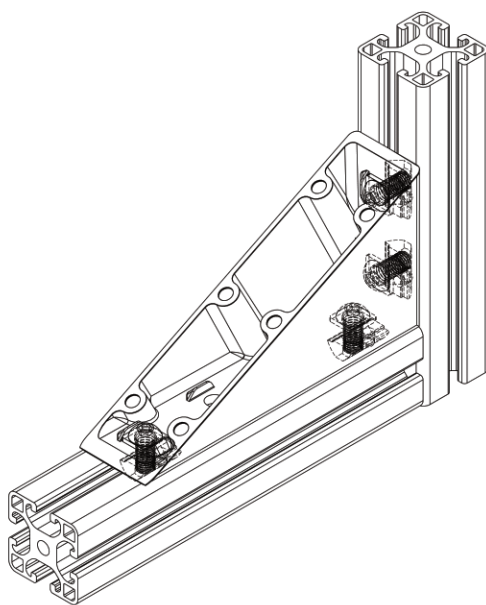






## WINKEL 8 80x160 ZN, ALUFARBIG

Material Winkel: Zinkdruckguss, alufarbig pulverbeschichtet (ähnl. RAL 9006)

Zum Verbinden zweier Profile im 90°-Winkel.

Zur Montage der Artikel wird keine Profilbearbeitung benötigt.



Bezeichnung	Nut	Material	Abmaß (mm)	Ausführung	Gewicht (g)	ESD	Art.-Nr.:
Winkel 8 80x160 ZN, alufarbig	8	Zinkdruckguss	80x160	ohne Bef.-Satz	530		35131100
Winkel 8 80x160 ZN, alufarbig mit Bef.-Satz	8	Zinkdruckguss	80x160	mit Bef.-Satz*	662		35131101
Winkel 8 80x160 ZN, alufarbig mit Bef.-Satz und ADK schwarz	8	Zinkdruckguss	80x160	mit Bef.-Satz**	704		35131102
Winkel 8 80x160 ZN, alufarbig mit Bef.-Satz und ADK grau	8	Zinkdruckguss	80x160	mit Bef.-Satz***	704		35131103

Befestigungssatz: *	Befestigungssatz: **	Befestigungssatz: ***
4x Schraube, Linsenkopf, ISO 7380, M8x16, 10.9, Stahl, verzinkt	1x Abdeckkappe Winkel 8 80x160, Kunststoff PA (schwarz)	1x Abdeckkappe Winkel 8 80x160, Kunststoff PA grau
4x Nutenstein 8 M8, einschwenkbar mit Kugel und Steg, Stahl, verzinkt	4x Schraube, Linsenkopf, ISO 7380, M8x16, 10.9, St vz	4x Schraube, Linsenkopf, ISO 7380, M8x16, 10.9, St vz
4x Scheibe DIN 522-F Ø 8x14x1, Stahl, verzinkt	4x Nutenstein 8 M8, einschwenkbar m. Kugel u. Steg, St vz	4x Nutenstein 8 M8, einschwenkbar m. Kugel u. Steg, St vz
	4x Scheibe DIN 522-F Ø 8x14x1, St vz	4x Scheibe DIN 522-F Ø 8x14x1, St vz

### ABDECKKAPPE 80x160

Material: Kunststoff PA



Bezeichnung	Nut	Material	Abmaß (mm)	Ausführung	Gewicht (g)	Art.-Nr.:
Abdeckkappe Winkel 80x160	8	Kunststoff PA	80x160	schwarz	-	35131110
Abdeckkappe Winkel 80x160	8	Kunststoff PA	80x160	grau	-	35131120