



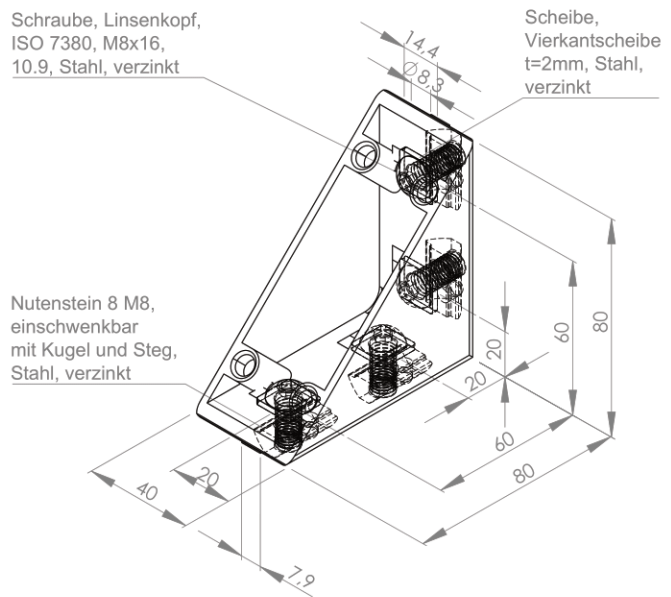
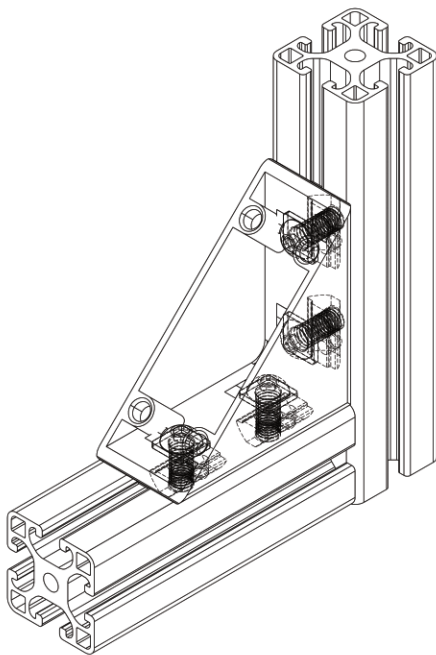
## WINKEL 8 40x80, ZN ALUFARBIG



Material Winkel: Zinkdruckguss, alufarbig pulverbeschichtet (ähnl. RAL 9006)

Zum Verbinden zweier Profile im 90°-Winkel.

Zur Montage der Artikel wird keine Profilmontage benötigt.



Bezeichnung	Nut	Material	Abmaß (mm)	Ausführung	Gewicht (g)	ESD	Art.-Nr.:
Winkel 8 40x80 ZN alufarbig	8	Zinkdruckguss	40x80	ohne Bef.-Satz	242		35129200
Winkel 8 40x80 ZN alufarbig mit Bef.-Satz	8	Zinkdruckguss	40x80	mit Bef.-Satz*	330		35129201
Winkel 8 40x80 ZN, alufarbig mit Bef.-Satz und ADK schwarz	8	Zinkdruckguss	40x80	mit Bef.-Satz**	348		35129202
Winkel 8 40x80 ZN, alufarbig mit Bef.-Satz und ADK grau	8	Zinkdruckguss	40x80	mit Bef.-Satz***	348		35129203

Befestigungssatz: *	Befestigungssatz: **	Befestigungssatz: ***
4x Schraube, Linsenkopf, ISO 7380, M8x18, Stahl, verzinkt	4x Schraube, Linsenkopf, ISO 7380, M8x18, Stahl, verzinkt	4x Schraube, Linsenkopf, ISO 7380, M8x18, Stahl, verzinkt
4x Nutensteine 8 M8, einschwenkbar mit Kugel und Steg, Stahl, verzinkt	4x Nutensteine 8 M8, einschwenkbar mit Kugel und Steg, Stahl, verzinkt	4x Nutensteine 8 M8, einschwenkbar mit Kugel und Steg, Stahl, verzinkt
4x Scheibe, Vierkant, t=2 mm, Stahl, verzinkt	4x Scheibe, Vierkant, t=2 mm, Stahl, verzinkt	4x Scheibe, Vierkant, t=2 mm, Stahl, verzinkt
	1x Abdeckkappe Winkel 8 40x80, schwarz	1x Abdeckkappe Winkel 8 40x80, grau

## ABDECKKAPPE 40x80

Material: Kunststoff PA



Bezeichnung	Nut	Material	Abmaß (mm)	Ausführung	Gewicht (g)	Art.-Nr.:
Abdeckkappe Winkel 8 40x80	8	Kunststoff PA	40x80	schwarz	18	35129210
Abdeckkappe Winkel 8 40x80	8	Kunststoff PA	40x80	grau	18	35129220