

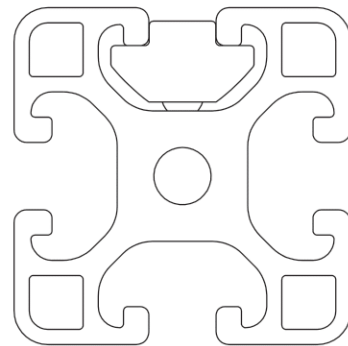
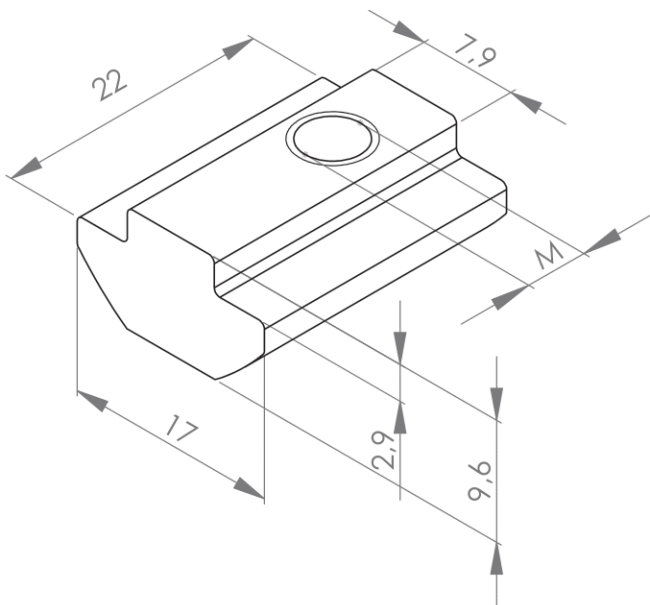
## NUTENSTEIN 8 SCHWER MIT KUGEL UND STEG

Erhältlich in verschiedenen Gewindegrößen

Nutensteine werden stirnseitig in die Profillut eingeschoben

Eine federnde Kugel dient dazu den Nutenstein nach dem Einschieben an der gewünschten Position zu halten"

Schwere Nutensteine eignen sich hervorragend für höhere Belastungen



Positionierung des Nutensteins

Bezeichnung	Nut	M (mm)	Material	Gewicht (g)	ESD	Art.-Nr.:
Nutenstein 8 einschwenkbar mit Steg und Federkugel	8	M4	Stahl, verzinkt	19,1	-	356030
	8	M5	Stahl, verzinkt	18,5	-	356040
	8	M6	Stahl, verzinkt	17,8	-	356050
	8	M8	Stahl, verzinkt	16,1	-	356060