

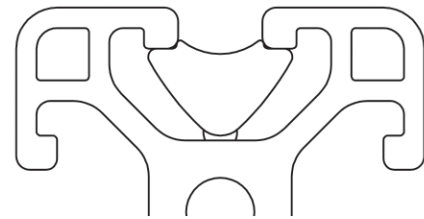
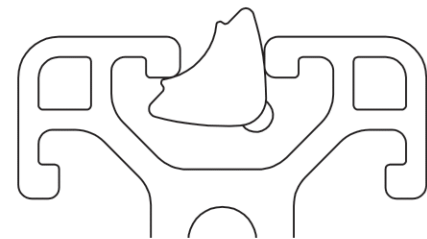
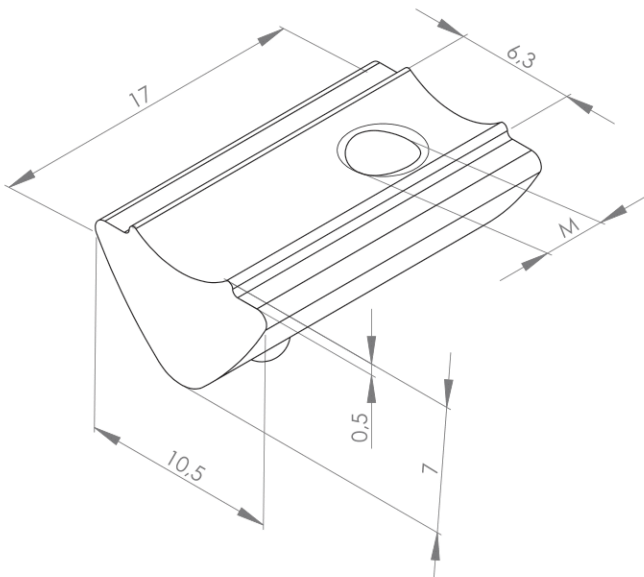
NUTSTEIN 6 EINSCHWENKBAR MIT KUGEL UND STEG

Erhältlich in verschiedenen Gewindegrößen

Nutsteine können in die Profilnut eingeschwenkt -oder auch stirnseitig in die Profilnut eingeschoben werden

Eine federnde Kugel dient dazu den Nutstein nach dem Einschwenken/ Einschieben an der gewünschten Position zu fixieren

Der Steg auf der Oberseite des Nutsteins dient als Nutzentrierung



Positionierung des Nutsteins

Bezeichnung	Nut	M (mm)	Material	Gewicht (g)	ESD	Art.-Nr.:
Nutstein 6 einschwenkbar mit Kugel und Steg	6	M3	Stahl, verzinkt	5,4	-	354005
	6	M4	Stahl, verzinkt	5,4	-	354015
	6	M5	Stahl, verzinkt	5,0	-	354025
	6	M6	Stahl, verzinkt	4,7	-	354035