



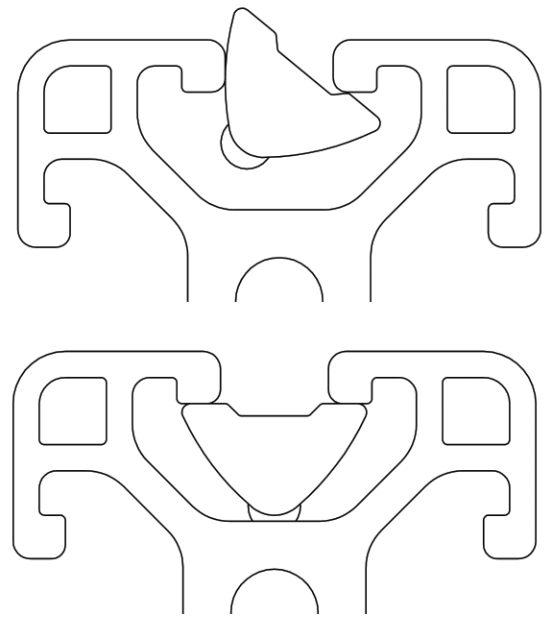
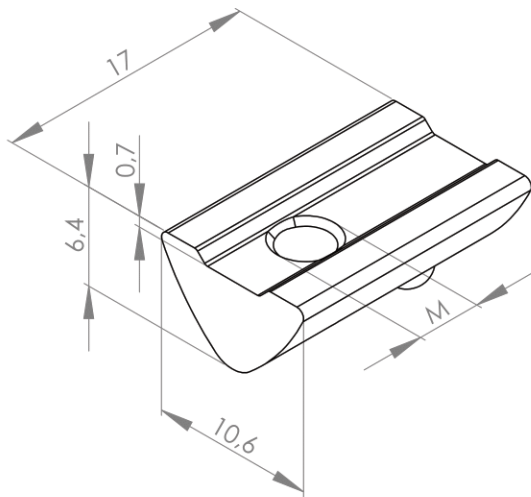
NUTENSTEIN 6 EINSCHWENKBAR MIT KUGEL (OHNE STEG)

Material: Stahl, verzinkt

Erhältlich in verschiedenen Gewindegrößen

Nutensteine können in die Profilnut eingeschwenkt -oder auch Stirnseitig in die Profilnut eingeschoben werden"

Eine federnde Kugel dient dazu den Nutenstein nach dem Einschwenken/Einschieben auf der gewünschten Position zu fixieren"



Positionierung des Nutensteins

Bezeichnung	Nut	M (mm)	Material	ESD	Gewicht (g)	Art.-Nr.:
Nutenstein 6 einschwenkbar mit Kugel (ohne Steg)	6	M4	Stahl, verzinkt	-	4,4	354010
	6	M6	Stahl, verzinkt	-	3,8	354030