

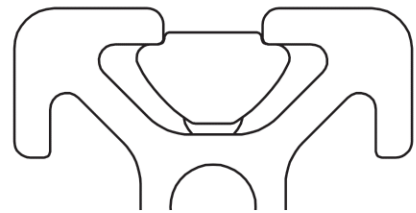
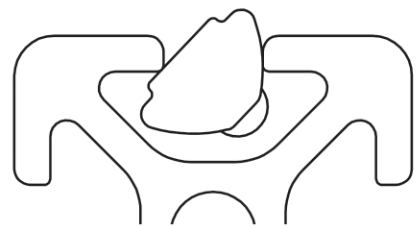
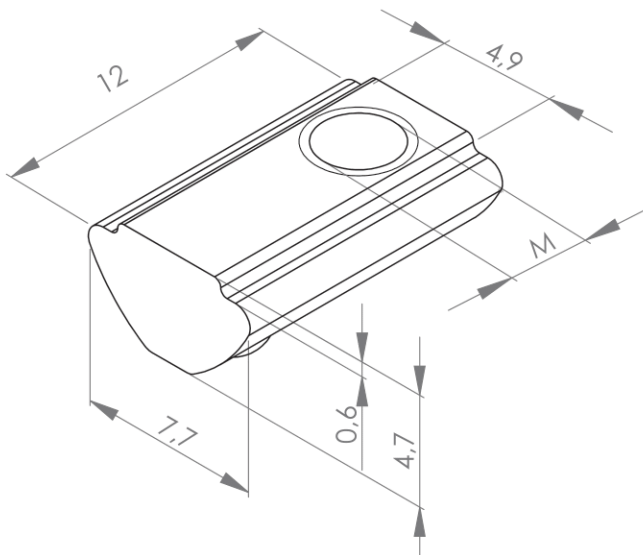
## NUTENSTEIN 5 EINSCHWENKBAR MIT KUGEL UND STEG

Erhältlich in verschiedenen Gewindegrößen

Nutensteine können stirnseitig in die Profilnut eingeschoben werden oder auch von oben eingeschwenkt werden

Eine federnde Kugel dient dazu den Nutenstein nach dem Einschwenken/Einschieben an der gewünschten Position zu fixieren

Der Steg auf der Oberseite des Nutensteins dient als Nutzentrierung



Positionierung des Nutensteins

Bezeichnung	Nut	M (mm)	Material	Gewicht (g)	ESD	Art.-Nr.:
Nutenstein 5 einschwenkbar mit Kugel und Steg	5	M3	Stahl, verzinkt	2,1	-	353010
	5	M4	Stahl, verzinkt	1,9	-	353020
	5	M5	Stahl, verzinkt	1,7	-	353030