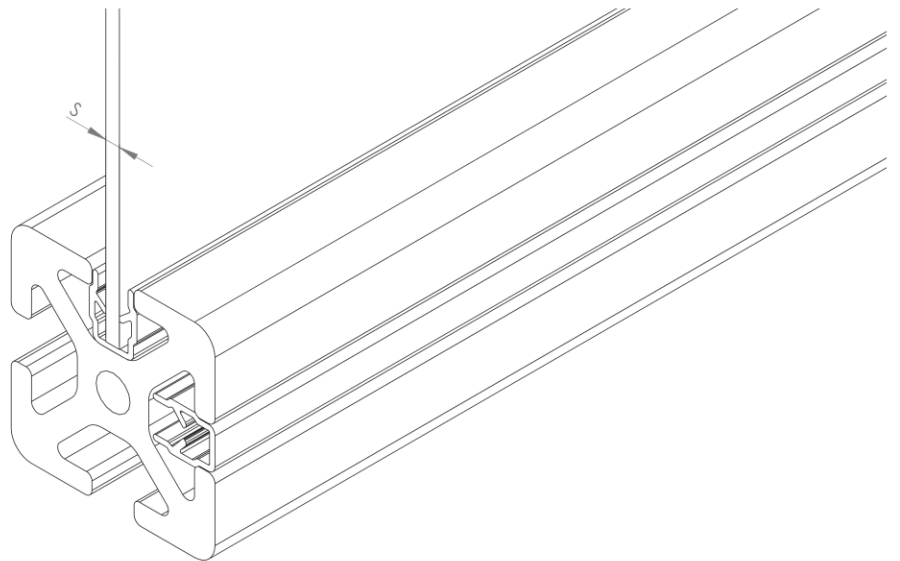





ABDECK- UND EINFASSPROFILE

- zum Einfassen von Flächenelementen in einer Profilvernut
- zur Abdeckung der Profilvernut geeignet
- als Schutz vor Staub oder anderer Verschmutzung in der Profilvernut



| | Bezeichnung | Nut | Scheibenstärke (S) | Gesamtlänge (L) | Material | Farbton | Gewicht (g) | Baureihe | Art.-Nr.: |
|---|---|-----|--------------------|-----------------|----------|----------------------|-------------|----------|-----------|
|  | Abdeck- und Einfassprofil 5 schwarz, L=2000mm, S=1-3mm | 5 | 1 - 3 | 2000 | PP + TPE | schwarz | - | (i) | 413035 |
| | Abdeck- und Einfassprofil 5 transparent, L=2000mm, S=1-3mm | 5 | 1 - 3 | 2000 | PP + TPE | transparent | - | (i) | 413036 |
|  | Abdeck- und Einfassprofil 6, schwarz, L=2000mm, S=2-4mm | 6 | 2 - 4 | 2000 | PP + TPE | schwarz | - | (i) | 413040 |
| | Abdeck- und Einfassprofil 6, transparent, L=2000mm, S=2-4mm | 6 | 2 - 4 | 2000 | PP | transparent | - | (i) | 413041 |
| | Abdeck- und Einfassprofil 6, grau, L=2000mm, S=2-4mm | 6 | 2 - 4 | 2000 | PP | grau, ähnl. RAL 7042 | - | (i) | 413042 |
|  | Abdeck- und Einfassprofil 8, schwarz, L=2000mm, S=4-6mm | 8 | 4 - 6 | 2000 | PP + TPE | schwarz | - | (i) | 413045 |
| | Abdeck- und Einfassprofil 8, transparent, L=2000mm, S=4-6mm | 8 | 4 - 6 | 2000 | PP + TPE | transparent | - | (i) | 413046 |
| | Abdeck- und Einfassprofil 8, transparent, L=2000mm, S=0,8-3mm | 8 | 0,8 - 3 | 2000 | PP + TPE | transparent | - | (i) | 413047 |
| | Abdeck- und Einfassprofil 8, grau, L=2000mm, S=4-6mm | 8 | 4 - 6 | 2000 | PP + TPE | grau, ähnl. RAL 7042 | - | (i) | 413048 |
| | Abdeck- und Einfassprofil 8, gelb, L=2000mm, S=4-6mm | 8 | 4 - 6 | 2000 | PP + TPE | gelb, ähnl. RAL 1018 | - | (i) | 413049 |