



MULTIBLÖCKE

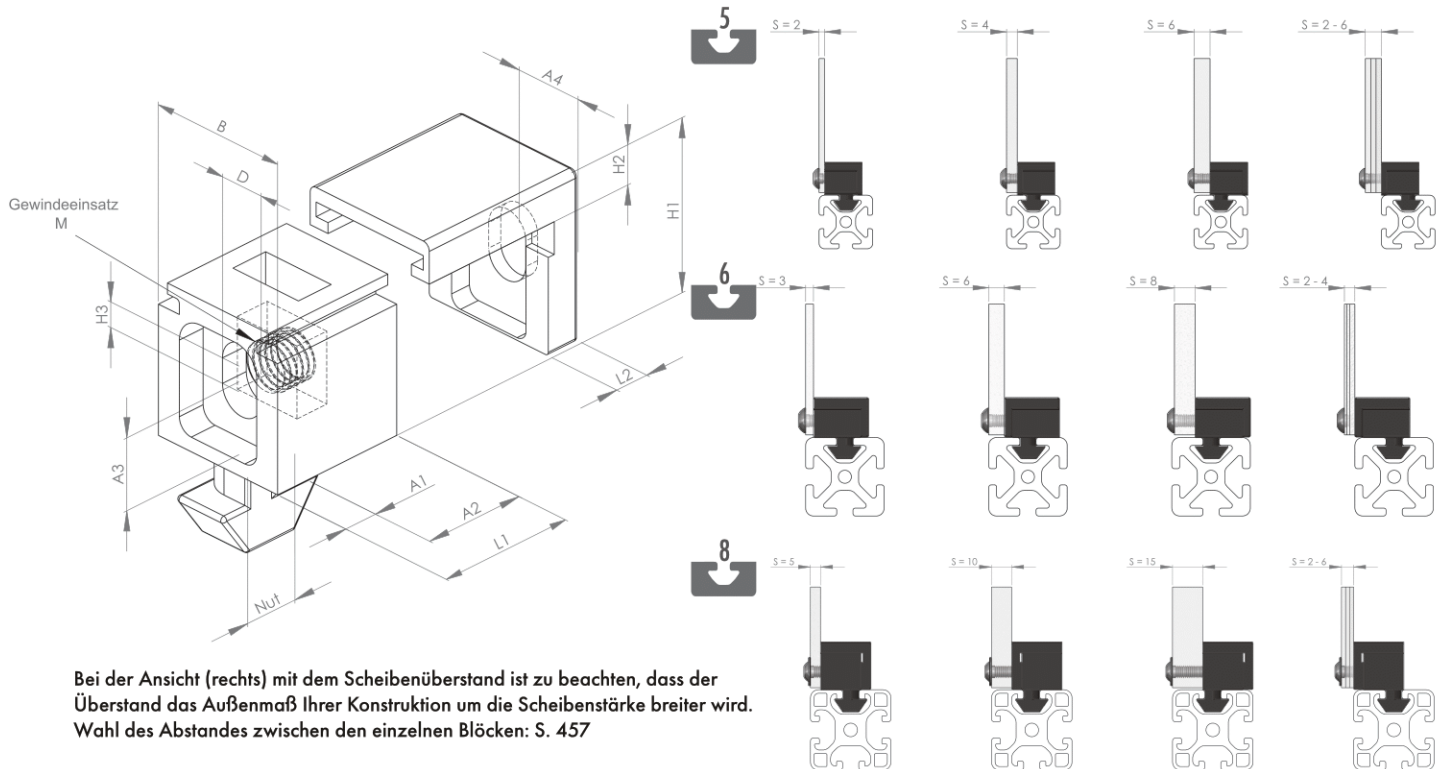
Material: Kunststoff PA (schwarz), glasfaserverstärkt (GFK)

Zur Befestigung von Flächenelementen jeglicher Art

Vielseitige Anwendung möglich

Plattenstärken individuell wählbar

Die in den Zeichnungen angegebenen Scheibenstärken (S) sind unsere Empfehlungen für ein sauberes Montieren der Scheiben zum Profil.



Bei der Ansicht (rechts) mit dem Scheibenüberstand ist zu beachten, dass der Überstand das Außenmaß Ihrer Konstruktion um die Scheibenstärke breiter wird.
Wahl des Abstandes zwischen den einzelnen Blöcken: S. 457

Bez.	Nut (mm)	D (mm)	A1 (mm)	A2 (mm)	A3 (mm)	A4 (mm)	B (mm)	H1 (mm)	H2 (mm)	H3 (mm)	L1 (mm)	L2 (mm)	Ausf.	Gewicht (g)	Bau- reihe	Art.-Nr.:
Multiblock 5 M4 2-teilig	5	4,5	4	10	6,5	6	12	12,25	3,25	2	12	2	-	2,5	(i)	411062
Multiblock 6 M5 2-teilig	6	6	6	12	6,5	7,5	15	15,5	4,5	3	18	3	-	5,5	(i)	411064
Multiblock 8 M6 2-teilig	8	6,5	5	11	10	9,9	20	24	5,5	3,5	20	5	-	13,1	(i)	411065
Multiblock 8 40 M6 2-teilig mit unverlier- barer Schraube	8	6,5	5	11	10	9,9	20	24	5,5	3,5	20	5	Bef.- Satz*	18,3	(i)	411075

Bef.-Satz:*

inkl. unverlierbarer Schraube und O-Ring zur normgerechten Befestigung von Flächenelementen