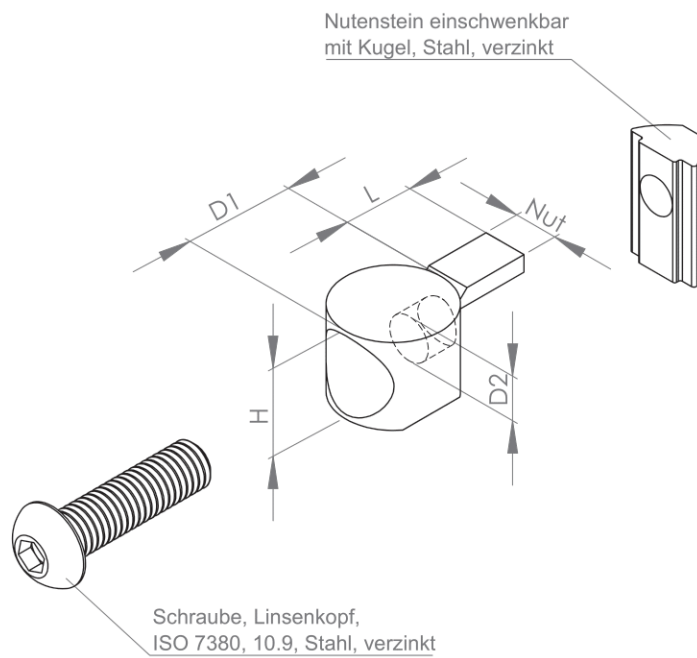





5 6 8
UNISPANNSÄTZE 

Zum Verbinden zweier Profile im 90°-Winkel.

Die zur Montage der Artikel benötigten Bearbeitungen finden Sie auf Seite 223-231



Bezeichnung	Nut	L (mm)	H (mm)	D1 (mm)	D2 (mm)	Ausführung	Gewicht (g)	ESD	Art.-Nr.:
Unispann-Satz 5	5	5,2	8,5	12	4,5	Bef.-Satz*	7,6	-	371005
Unispann-Satz 6	6	9,2	12,6	16	6,2	Bef.-Satz**	17,5	-	371010
Unispann-Satz 8	8	13,5	16	20	8,1	Bef.-Satz***	39,4	-	371020
Unispann-Satz 8	8	13,5	16	20	8,1	Bef.-Satz***	39,4		371021

Befestigungssatz:*	Befestigungssatz:**	Befestigungssatz***
1x Universalverbinder 5, GD-Zn	1x Universalverbinder 6, GD-Zn	1x Universalverbinder 8, GD-Zn
1x Schraube, Zylinderkopf, DIN 912, M4x14, 8.8, Stahl, verzinkt	1x Schraube, Linsenkopf, ISO 7380, M6x22, 10.9, Stahl, verzinkt	1x Schraube, Linsenkopf, ISO 7380, M8x30, 10.9, Stahl, verzinkt
1x Nutenstein 5 M5 einschwenkbar mit Kugel und Steg, Stahl, verzinkt	1x Nutenstein 6 M6 einschwenkbar mit Kugel ohne Steg, Stahl, verzinkt	1x Nutenstein 8 M8 einschwenkbar mit Kugel und Steg, Stahl, verzinkt (mit ESD Kerbe 371021)