



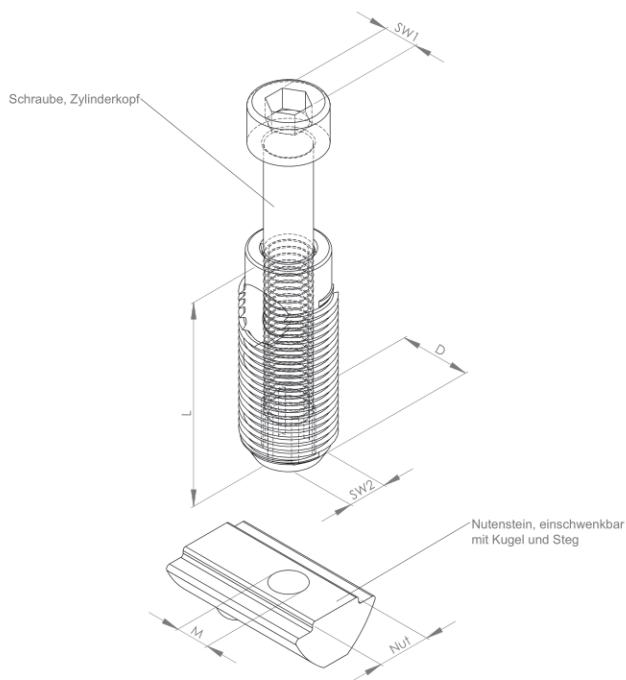
5 6 8 12  
**EINDREHVERBINDER-SATZ** 

Zum Verbinden zweier Profile im 90°-Winkel.

1x Eindrehverbinder-Hülse (selbstformend)

1x Schraube, Zylinderkopf


1x Nutenstein einschwenkbar mit Kugel und Steg

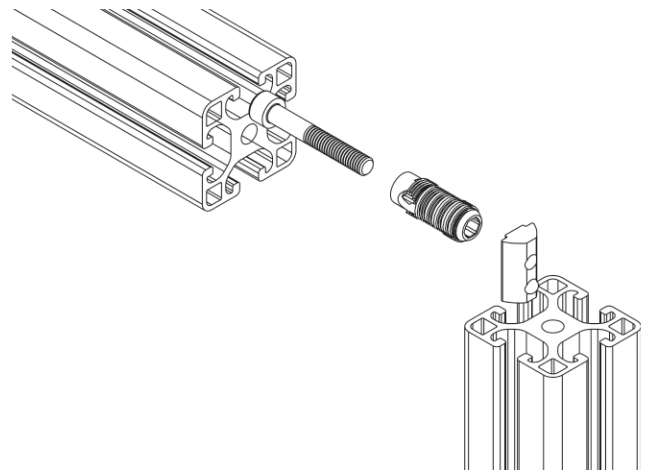



Hülse mit Linksgewinde

Sonderschrauben um Einführung in Nut zu gewährleisten

Keine Profilbearbeitung notwendig

In ESD-Variante erhältlich 



Bezeichnung	Nut	Schraube	D (Ø)	L (mm)	SW1 (mm)	SW2 (mm)	Material	Gewicht (g)	ESD	Art.-Nr.:
Eindrehverbinder-Satz 5 einseitig	5	M4x30	7	24	3	4	Stahl, verzinkt	-	-	390003
Eindrehverbinder-Satz 5, einseitig, rostfrei	5	M4x30	7	24	3	5	Edelstahl	-	-	390003VA
Eindrehverbinder-Satz 6 einseitig	6	M5x29	10	20,1	4	5	Stahl, verzinkt	-	-	390006
Eindrehverbinder-Satz 8, einseitig	8	M6x40	12	31	5	6	Stahl, verzinkt	-	-	390012
Eindrehverbinder-Satz 8, einseitig, rostfrei	8	M6x40	12	31	5	6	Edelstahl	-	-	390012VA
Eindrehverbinder-Satz 8, einseitig mit gekerbten Nutenstein	8	M6x40	12	31	5	6	Stahl, verzinkt	-		390017
Eindrehverbinder-Satz 12 einseitig	12	M8x60	18	47	6	8	Stahl, verzinkt	-	-	390023

Zubehör	Nut	Material	Gewicht	ESD	Art.-Nr.:
Abdeckkappe für Eindrehverbinder	8	Kunststoff PA, schwarz	-	-	390014
Abdeckkappe für Eindrehverbinder	8	Kunststoff PA, grau	-	-	390022