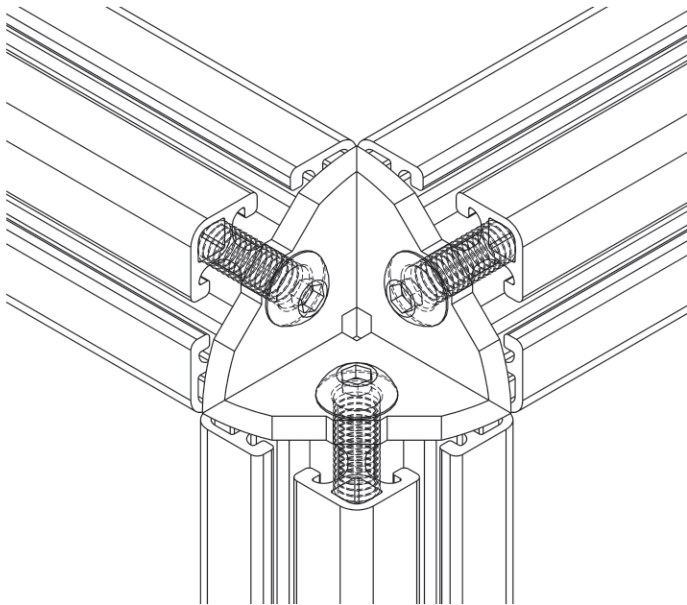


6 8
ECKWINKEL-SÄTZE 

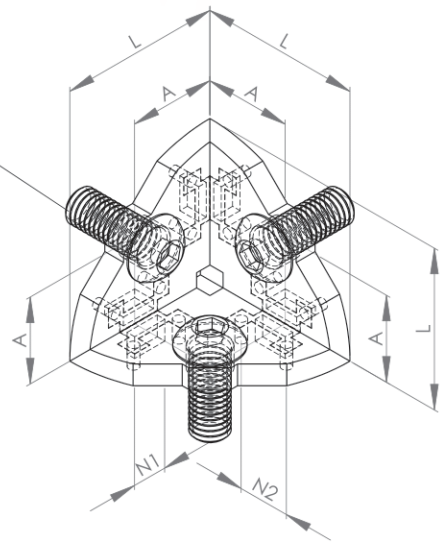
Material Winkel: Zinkdruckguss




Zum Verbinden dreier Profile zu einer Eckverbindung.

Zur Montage der Artikel wird ein Gewinde in der jeweils passenden Größe in allen drei zu verbindenden Elementen benötigt.



Schraube, Linsenkopf, ISO 7380, 10.9, Stahl, verzinkt



Bezeichnung	Nut	L (mm)	A (mm)	N1 (mm)	N2 (mm)	Ausführung	Gewicht (g)	ESD	Art.-Nr.:
Eckwinkel-Satz 5 20	5	18	10	4,75	9,6	Bef.-Satz*	-		352003
Eckwinkel-Satz 6 30	6	27,5	15	6,25	12	Bef.-Satz**	-		352005
Eckwinkel-Satz 8 40	8	37,5	20	6,5	12	Bef.-Satz***	-		352010

Befestigungssatz: *

3x Schraube, Linsenkopf, ISO 7380, M5x12, Stahl, verzinkt

Befestigungssatz: **

3x Schraube, Linsenkopf, ISO 7380, M6x16, 10.9, Stahl, verzinkt

Befestigungssatz: ***

3x Schraube, Linsenkopf, ISO 7380, M8x20, 10.9, Stahl, verzinkt

ABDECKKAPPEN FÜR ECKWINKEL

Material: Kunststoff PA



Bezeichnung	Nut	Material	Abmaß (mm)	Ausführung	Gewicht (g)	Art.-Nr.:
Abdeckkappe Eckwinkel 5 20 Eckform	5	Kunststoff PA	20 Eckform	schwarz	20	352013
Abdeckkappe Eckwinkel 6 30 Eckform	6	Kunststoff PA	30 Eckform	schwarz	46	352015
Abdeckkappe Eckwinkel 8 40 Eckform	8	Kunststoff PA	40 Eckform	schwarz	46	352016
Abdeckkappe Eckwinkel 5 20 Rundform	5	Kunststoff PA	20 Rundform	schwarz	10	352014
Abdeckkappe Eckwinkel 6 30 Rundform	6	Kunststoff PA	30 Rundform	schwarz	46	352020
Abdeckkappe Eckwinkel 8 40 Rundform	8	Kunststoff PA	40 Rundform	schwarz	46	352030