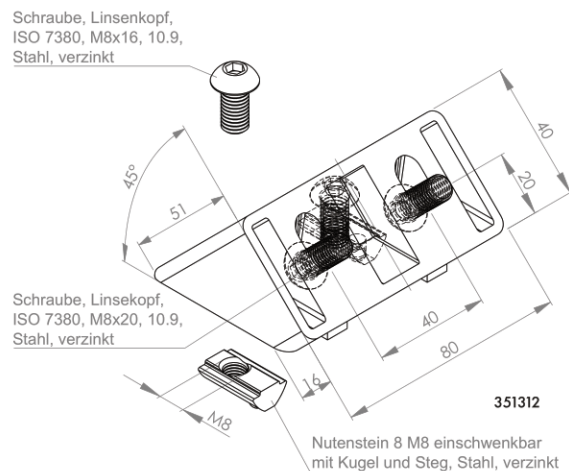
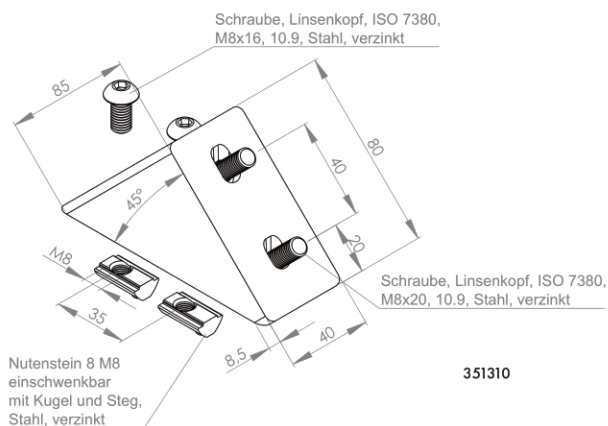
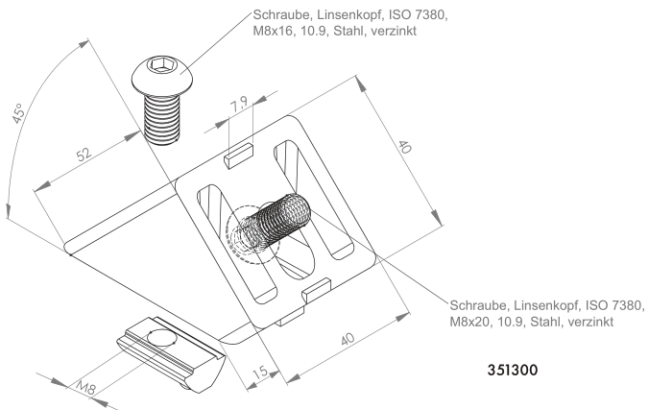
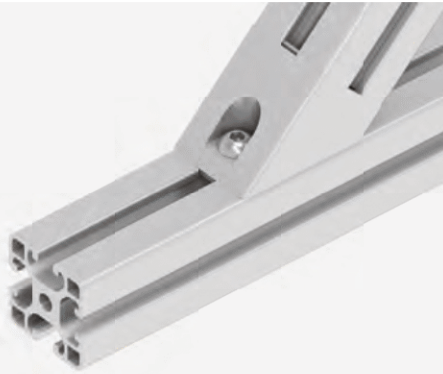




## 45° VERBINDER 40x40 MIT BEF.-SATZ

Zum Verbinden zweier Aluminiumprofile im 45°-Winkel.  
Lieferung des Artikels erfolgt in Einzelteilen.

Es wird eine M8 Bohrung im stirnseitig angeschraubten Profil benötigt. Des Weiteren wird keine Profilbearbeitung benötigt. Die Verwendung des 45°-Verbinders erfordert keinen Gehrgangsschnitt.



Bezeichnung	Nut	Gewinde (M)	Ausführung	Gewicht (g)	Art.-Nr.:
45° Verbinder 40x40	8	M8	mit Bef.-Satz*	214	<b>351300</b>
45° Verbinder 40x80/40	8	M8	mit Bef.-Satz**	400,5	<b>351310</b>
45° Verbinder 40x80/80	8	M8	mit Bef.-Satz***	218	<b>351312</b>

Befestigungssatz:*	Befestigungssatz:**	Befestigungssatz:***
1x Winkelverbinder 40x40 45°, Zinkdruckguss (alufarbig)	1x Winkelverbinder 40x80/40 45°, Zinkdruckguss (alufarbig)	1x Winkelverbinder 40x80/80 45°, Zinkdruckguss (alufarbig)
1x Schraube, Linsenkopf, ISO 7380, M8x16, 10.9, St vz	2x Schraube, Linsenkopf, ISO 7380, M8x16, 10.9, Stahl, verzinkt	2x Schraube, Linsenkopf, ISO 7380, M8x16, 10.9, Stahl, verzinkt
1x Schraube, Linsenkopf, ISO 7380, M8x20, 10.9, St vz	2x Schraube, Linsenkopf, ISO 7380, M8x20, 10.9, Stahl, verzinkt	2x Schraube, Linsenkopf, ISO 7380, M8x20, 10.9, Stahl, verzinkt
1x Nutensteine 8 St M8, verzinkt	2x Nutenstein 8 M8 einschwenkbar mit Kugel und Steg, Stahl, verzinkt	2x Nutenstein 8 M8 einschwenkbar mit Kugel und Steg, Stahl, verzinkt