



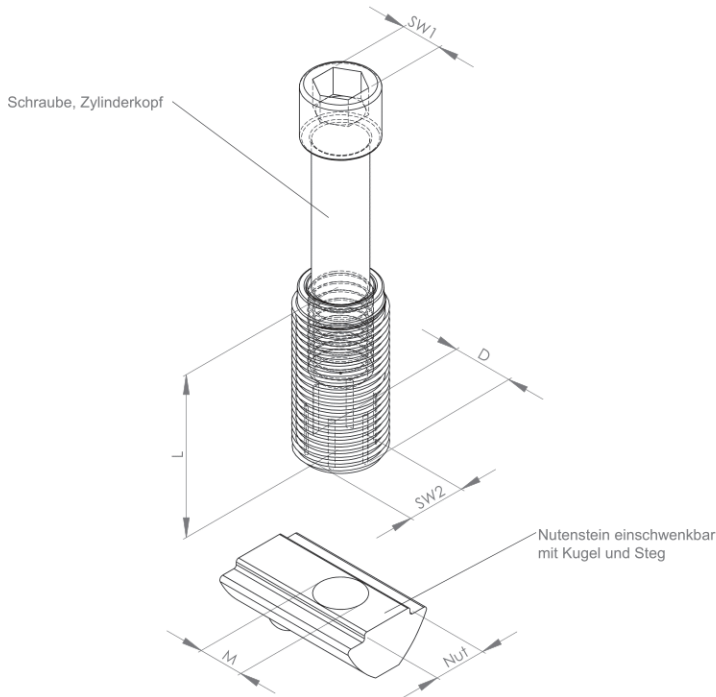
FORMVERBINDER-SATZ

Zum Verbinden zweier Profile im 90°-Winkel.

1x Formverbinder-Hülse (selbstformend)

1x Schraube, Zylinderkopf


1x Nutenstein einschwenkbar mit Kugel und Steg

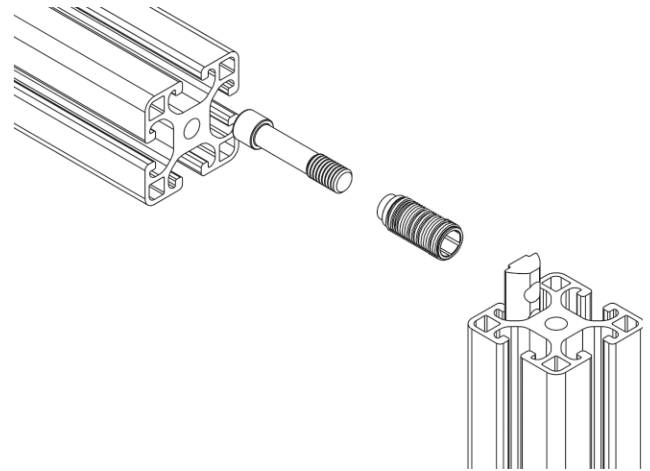



Hülse mit Rechtsgewinde

Sonderschrauben um Einführung in Nut zu gewährleisten

Keine Profilbearbeitung notwendig

In ESD-Variante erhältlich 



Bezeichnung	Nut	Schraube	D (Ø)	L (mm)	SW1 (mm)	SW2 (mm)	Material	Gewicht (g)	ESD	Art.-Nr.:
Formverbinder-Satz 5 einseitig	5	M4x30	7	26,2	3	4	Stahl, verzinkt	-	-	390002
Formverbinder-Satz 5 einseitig, rostfrei	5	M4x30	7	26,2	3	4	Edelstahl	-	-	390002VA
Formverbinder-Satz 6 einseitig	6	M6x29	10	20,1	5	5	Stahl, verzinkt	-	-	390004
Formverbinder-Satz 8 einseitig	8	M8x35	12	24,2	6	8	Stahl, verzinkt	-	-	390010
Formverbinder-Satz 8 einseitig, rostfrei	8	M8x35	12	24,2	6	8	Edelstahl	-	-	99900385
Formverbinder-Satz 8 einseitig, mit gekerbten Nutenstein	8	M8x35	12	24,2	6	8	Stahl, verzinkt	-		390020

Zubehör	Nut	Material	Gewicht	ESD	Art.-Nr.:
Abdeckblech Formverbinder 8 Edelstahl	8	Edelstahl	-	-	390011