

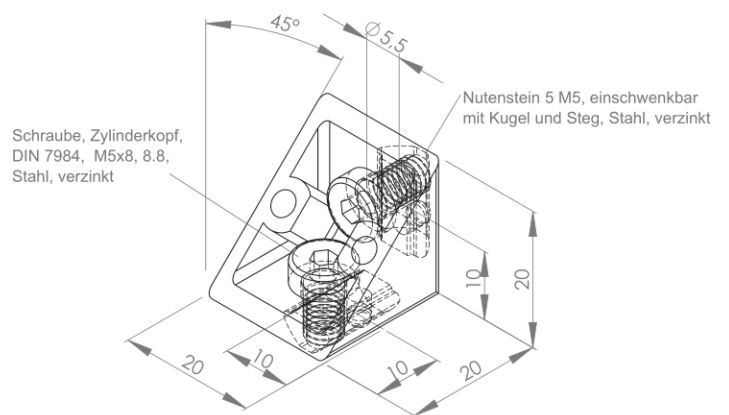
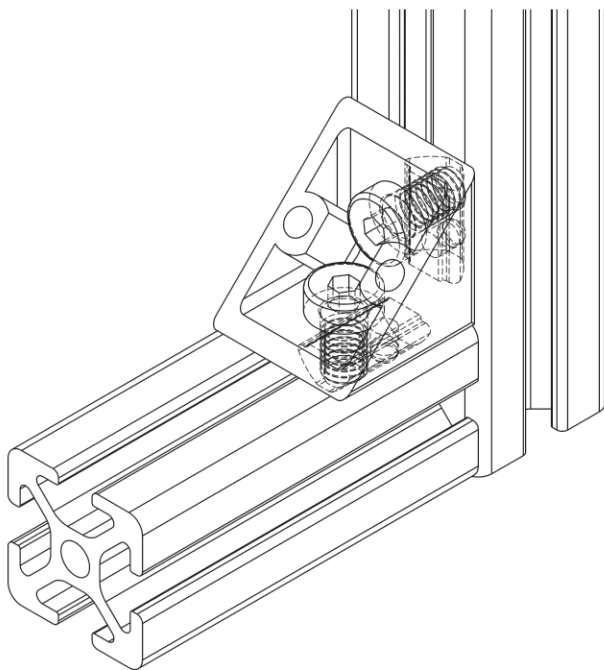




WINKEL 5 20x20 ZN ALUFARBIG

Material: Winkel: Zinkdruckguss, alufarbig pulverbeschichtet

Zum Verbinden zweier Profile im 90°-Winkel.

Zur Montage der Artikel wird keine Profilbearbeitung benötigt.



Bezeichnung	Nut	Material	Abmaß (mm)	Ausführung	Gewicht (g)	ESD	Art.-Nr.:
Winkel 5 20x20 ZN alufarbig	5	Zinkdruckguss	20x20	ohne Bef.-Satz	-		351211
Winkel 5 20x20 ZN alufarbig mit Bef.-Satz	5	Zinkdruckguss	20x20	mit Bef.-Satz*	-		351221

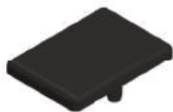
Befestigungssatz: *

2x Schraube, Zylinderkopf, DIN 7984, M5x 8, 8.8, Stahl, verzinkt

2x Nutenstein 5 M5 einschwenkbar mit Kugel und Steg, Stahl, verzinkt

ABDECKKAPPE 20x20

Material: Kunststoff PA



Bezeichnung	Nut	Material	Abmaß (mm)	Ausführung	Gewicht (g)	Art.-Nr.:
Abdeckkappe Winkel 5 20x20	5	Kunststoff PA	20x20	schwarz	-	321132