



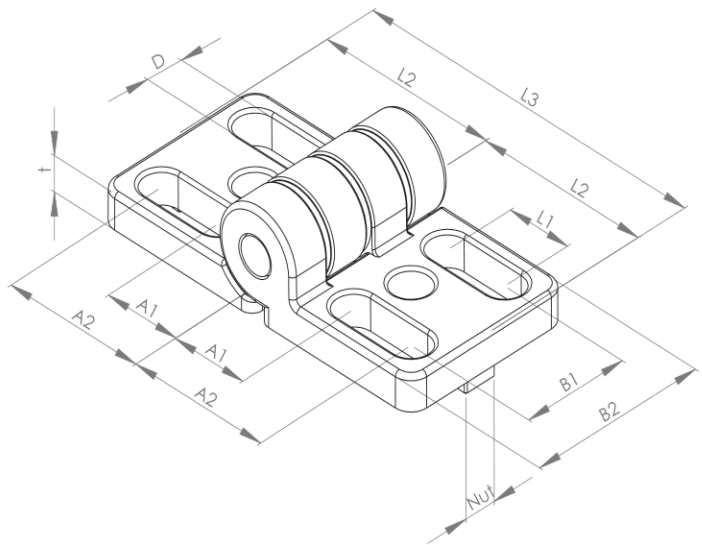
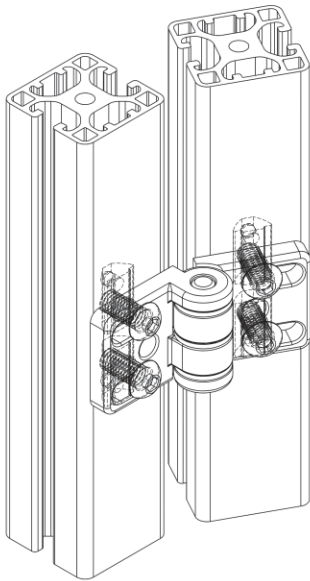
SCHARNIERE ZN (MIT LANGLOCH)

Material:

Scharnier: Zinkdruckguss (ZN), schwarz pulverbeschichtet

Achse: Edelstahl

Zur schwenkbaren Verbindung zweier Elemente.



Bezeichnung	A1 (mm)	A2 (mm)	B1 (mm)	B2 (mm)	L1 (mm)	L2 (mm)	L3 (mm)	D (mm)	Nut (mm)	t (mm)	Gewicht (g)	Bau- reihe	Art.-Nr.:
Scharnier ZN 6 30x60 (Langloch)	13	24	18	30	11	30	60	Ø6,4	6	5,5	175,0	(i)	402045
Scharnier ZN 8 40x80 (Langloch)	20	33	24	40	13	40	80	Ø8,3	8	8	180,0	(i)	402051
Scharnier ZN 30x60 Nut 8 (Langloch)	13	24	18	30	11	30	60	Ø6,4	8	5,5	175,0	(B)	402046
Scharnier ZN 40x80 Nut 10 (Langloch)	20	33	24	40	13	40	80	Ø8,3	10	8	180,0	(B)	402050