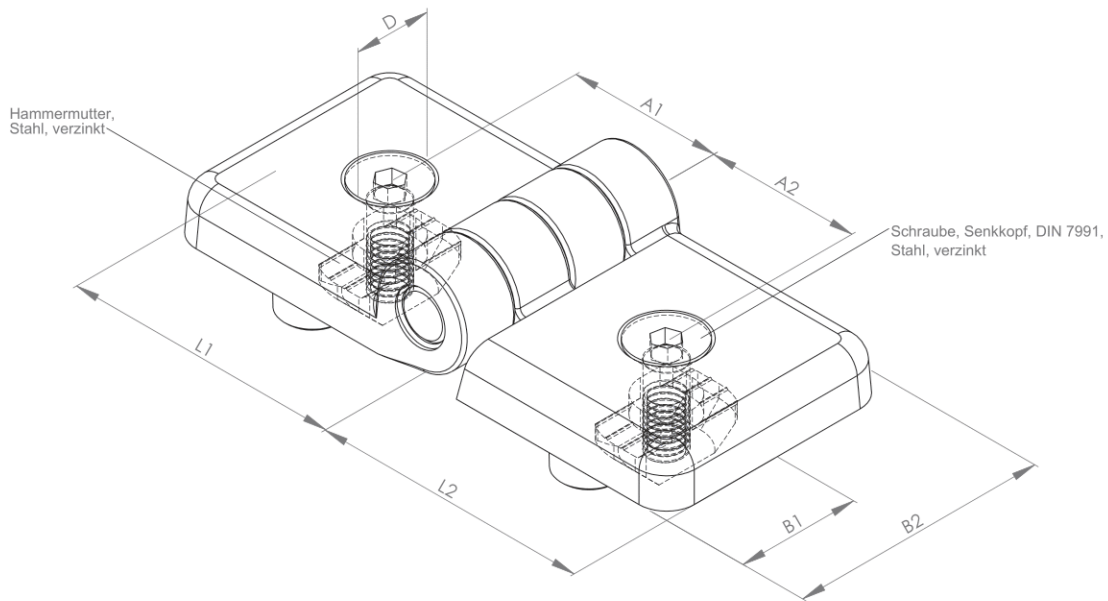


KUNSTSTOFFSCHARNIERE MIT BEF.-SATZ

Material Scharnier: Kunststoff PA (schwarz), glasfaserverstärkt (GFK)

Material Achse: Edelstahl

Zur schwenkbaren Verbindung zweier Elemente.



Bezeichnung	A1 (mm)	A2 (mm)	L1 (mm)	L2 (mm)	D (mm)	Nut (mm)	t (mm)	B1 (mm)	B2 (mm)	Ausführung	Gewicht (g)	Art.-Nr.:
Kunststoffscharnier 20x20 (Mini)	10,2	10,2	16	16	Ø5,2	6	4	10	20	-	5,0	99900731
Kunststoffscharnier 30x30 (2 Bohrungen)	17,5	17,5	30	30	Ø6,6	8	8,5	20	40	Bef.-Satz*	80,0	402060
Kunststoffscharnier 40x40 (2 Bohrungen)	22,5	22,5	39	39	Ø6,6	10	8,5	20	40	Bef.-Satz**	90,0	402065
Kunststoffscharnier 30x45 (2 Bohrungen)	17,5	25	30	45	Ø6,6	8/10	8,5	20	40	Bef.-Satz***	109,0	402070
Kunststoffscharnier 45x45 (2 Bohrungen)	25	25	45	45	Ø6,6	10	8,5	20	40	Bef.-Satz****	111,0	402075
Kunststoffscharnier 45x60 (2 Bohrungen)	32,5	25	60	45	Ø6,6	10	8,5	20	40	Bef.-Satz****	115,0	402080

Bef.-Satz:*	Bef.-Satz:**	Bef.-Satz:***	Bef.-Satz:****
2x Hammermutter Nut 8 M6, Stahl, verzinkt	2x Hammermutter Nut 10 M6, Stahl, verzinkt	1x Hammermutter Nut 10 M6, Stahl, verzinkt	2x Hammermutter Nut 10 M6, Stahl, verzinkt
2x Senkkopfschrauben DIN 7991-M6x20, Stahl, verzinkt	2x Senkkopfschrauben DIN 7991-M6x20, Stahl, verzinkt	1x Hammermutter Nut 8 M6, Stahl, verzinkt	2x Senkkopfschrauben DIN 7991-M6x20, Stahl, verzinkt
		1x Senkkopfschrauben DIN 7991-M6x16, Stahl, verzinkt	
		1x Senkkopfschrauben DIN 7991-M6x20, Stahl, verzinkt	