



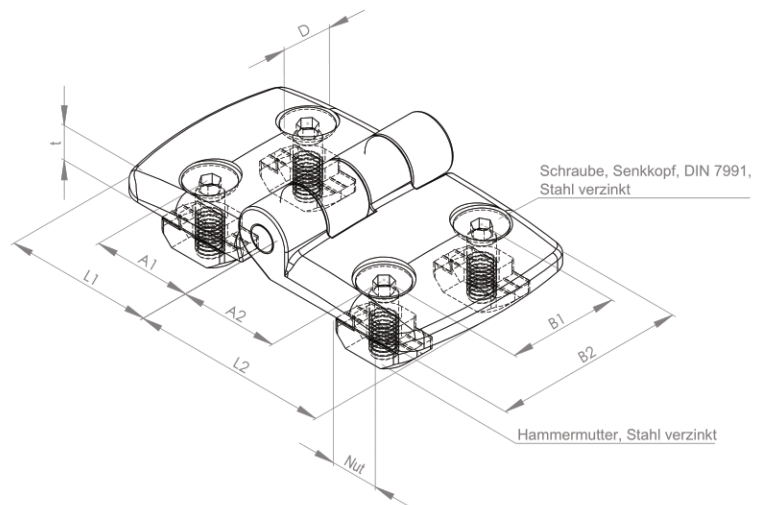
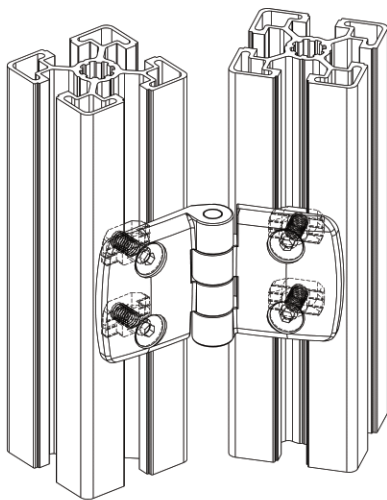
KUNSTSTOFFSCHARNIERE MIT BEF.-SATZ

Material:

Scharnier: Kunststoff PA (schwarz), glasfaserverstärkt (GFK)

Achse: Edelstahl

Zur schwenkbaren Verbindung zweier Elemente.



Bezeichnung	A1 (mm)	A2 (mm)	L1 (mm)	L2 (mm)	D (mm)	Nut (mm)	t (mm)	B1 (mm)	B2 (mm)	Ausführung	Gewicht (g)	Art.-Nr.:
Kunststoffscharnier 30x30	17,5	17,5	29,5	29,5	Ø6,6	8	7,9	28	48	Bef.-Satz*	80	402010
Kunststoffscharnier 30x45	17,5	25	29,5	43,5	Ø6,6	8-10	7,9	28	49	Bef.-Satz**	90	402020
Kunststoffscharnier 40x40	22,5	22,5	38,5	38,5	Ø6,6	10	7,9	28	48	Bef.-Satz***	109	402025
Kunststoffscharnier 45x45	25	25	43,5	43,5	Ø6,6	10	7,9	28	48	Bef.-Satz***	111	402030
Kunststoffscharnier 50x50	27,5	27,5	48,5	48,5	Ø6,6	10	7,9	28	48	Bef.-Satz***	115	402035
Kunststoffscharnier 45x60	25	32,5	43,5	57,5	Ø6,6	10	7,9	28	48	Bef.-Satz***	122	402040

Bef.-Satz:*	Bef.-Satz:**	Bef.-Satz:***
4x Hammermutter Nut 8 M6, Stahl, verzinkt	2x Hammermutter Nut 8 M6, Stahl, verzinkt	4x Hammermutter Nut 10 M6, Stahl, verzinkt
4x Schraube, Senkkopf, DIN 7991, M6x14, 8.8, Stahl, verzinkt	2x Hammermutter Nut 10 M6, Stahl, verzinkt	4x Schraube, Senkkopf, DIN 7991, M6x16, 8.8, Stahl, verzinkt
	2x Schraube, Senkkopf, DIN 7991, M6x14, 8.8, Stahl, verzinkt	
	2x Schraube, Senkkopf, DIN 7991, M6x16, 8.8, Stahl, verzinkt	