



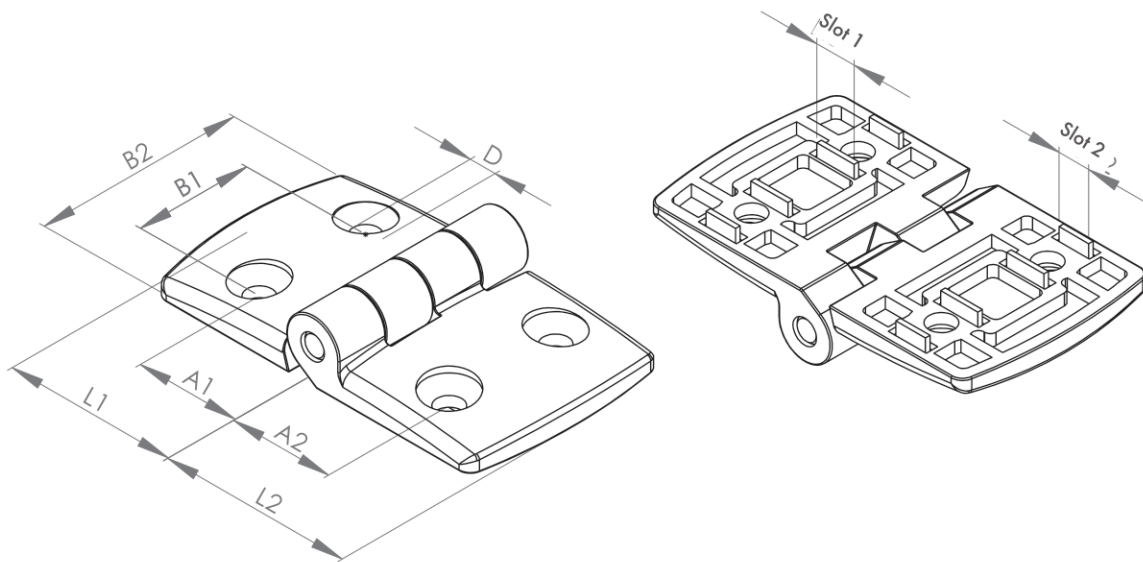
ALUMINIUM HINGE

Material:

Hinge: aluminium

Axis: stainless steel

For swivelling connection of two elements.



Description	L1 (mm)	L2 (mm)	Slot 1	Slot 2	A1 (mm)	A2 (mm)	B1 (mm)	B2 (mm)	D (mm)	Weight (g)	Art.-Nr.:
Al hinge 20x20 5/6	19,5	19,5	6	5	11,25	11,25	17	39	Ø4,5	15,6	99900265
Al hinge 30x30 6/8	29,5	29,5	8	6	17,5	17,5	28	50	Ø6,5	60	99900266
Al hinge 40x40 8/10	35,5	35,5	10	8	22,5	22,5	28	50	Ø6,5	66,7	99900267
Al hinge 45x45 8/10	43,5	43,5	10	8	25	25	28	50	Ø6,5	75	99900268
Al hinge 30x45 8/10	29,5	43,5	10	8	25	17,5	28	50	Ø6,5	65	99900269