



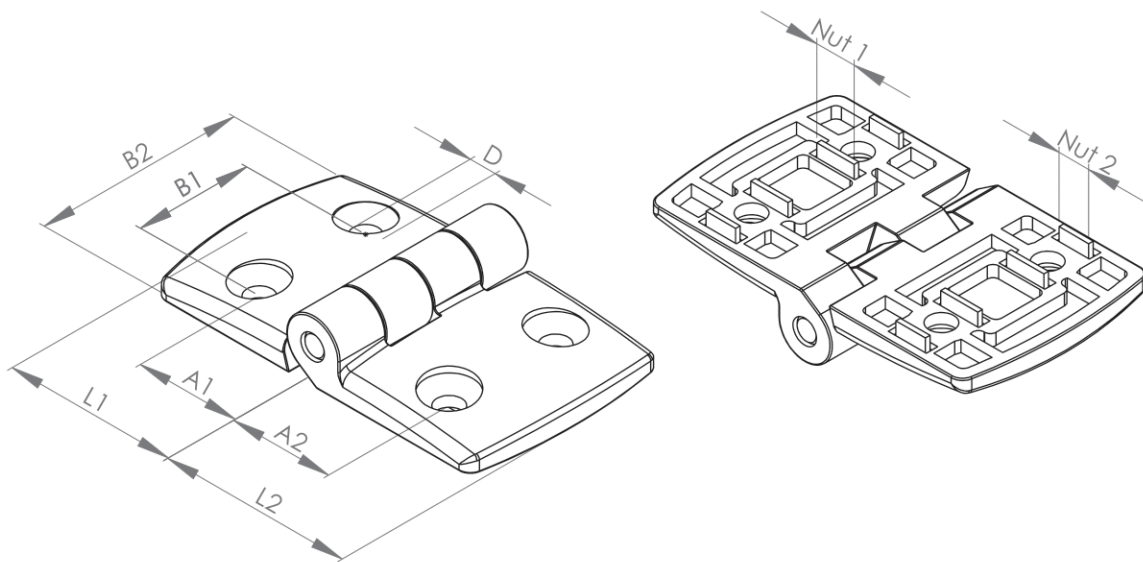
SCHARNIERE ALUMINIUM

Material:

Scharnier: Aluminium

Achse: Edelstahl

Zur schwenkbaren Verbindung zweier Elemente.



Bezeichnung	L1	L2	Nut 1	Nut 2	A1	A2	B1	B2	Gewicht (g)	Art.-Nr.:
Scharnier Al 20x20 5/6	20	20	6	5	11,25	11,25	17	39	15,6	99900265
Scharnier Al 30x30 6/8	30	30	8	6	17,5	17,5	28	50	60,0	99900266
Scharnier Al 40x40 8/10	40	40	10	8	22,5	22,5	28	50	66,7	99900267
Scharnier Al 45x45 8/10	45	45	10	8	25	25	28	50	75,0	99900268
Scharnier Al 30x45 8/10	30	45	10	8	25	17,5	28	50	65,0	99900269