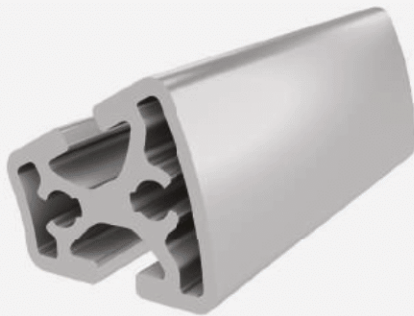




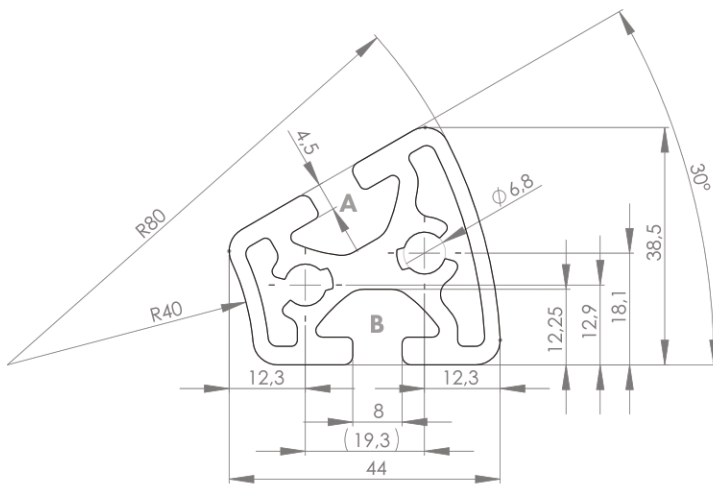
PROFIL 8 40x40L R40/80 - 30° (leicht)

Material: Aluminium eloxiert



Technische Daten:

Fläche A [cm ²]	6,20
Trägheitsmoment I _x [cm ⁴]	6,42
Trägheitsmoment I _y [cm ⁴]	8,90
Widerstandsmoment W _x [cm ³]	2,84
Widerstandsmoment W _y [cm ³]	8,90
Gewicht m [kg/m]	1,67



Standardbearbeitungen:	Art.- Nr.:
M8 / -	103200
M8 / M8	103205
M8= / -	103215
M8= / M8=	103210

Erklärungen und weitere Bearbeitungen finden Sie auf S.223-231

Abmaß (Ausführung)	Länge (mm)	Nut	Gewicht (kg)	Art.-Nr.:
40x40L R40/80 - 30°	Zuschnitt	8	1,67 kg/m	20207300
40x40L R40/80 - 30°	6060	8	1,67 kg/m	20207301

Bei Zuschnitten dieses Profils sind die anfälligen Schnittkosten pro Sägeschnitt zu beachten. (Art. Nr.: 101020)

ABDECKKAPPE 8 R40/80 - 30°

Material: Kunststoff PA



Abmaß (Ausführung)	Nut	Gewicht (g)	Ausführung	Art.Nr.:
R40/80 - 30°	8	4,2	schwarz	421043