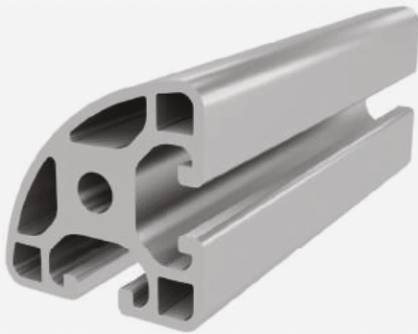




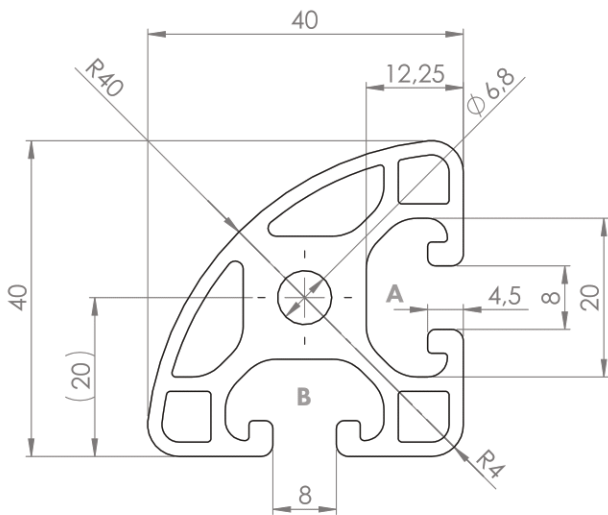
PROFIL 8 40x40L R40-90° (leicht)

Material: Aluminium eloxiert



Technische Daten:

Fläche A [cm ²]	5,72
Trägheitsmoment I _x [cm ⁴]	6,65
Trägheitsmoment I _y [cm ⁴]	6,65
Widerstandsmoment W _x [cm ³]	3,04
Widerstandsmoment W _y [cm ³]	3,04
Gewicht m [kg/m]	1,54



Standardbearbeitungen:	Art.- Nr.:
M8 / -	103200
M8 / M8	103205
D20(Uni)/ -	1020301
D20(Uni)/D20(Uni)	1020302
D12-15 (SSV) / -	102445
D12-15 (SSV) / D12-15 (SSV)	102446

Erklärungen und weitere Bearbeitungen finden Sie auf S.223-231

Abmaß (Ausführung)	Länge (mm)	Nut	Gewicht (kg)	Art.-Nr.:
40x40L R40-90°	Zuschnitt	8	154 kg/m	20206100
40x40L R40-90°	6060	8	154 kg/m	20206101

Bei Zuschnitten dieses Profils sind die anfälligen Schnittkosten pro Sägeschnitt zu beachten. (Art. Nr.: 101020)

ABDECKKAPPE 8 R40-90°

Material: Kunststoff PA



Abmaß (Ausführung)	Nut	Gewicht (g)	Ausführung	Art.Nr.:
R40-90°	8	4,4	schwarz	421041