

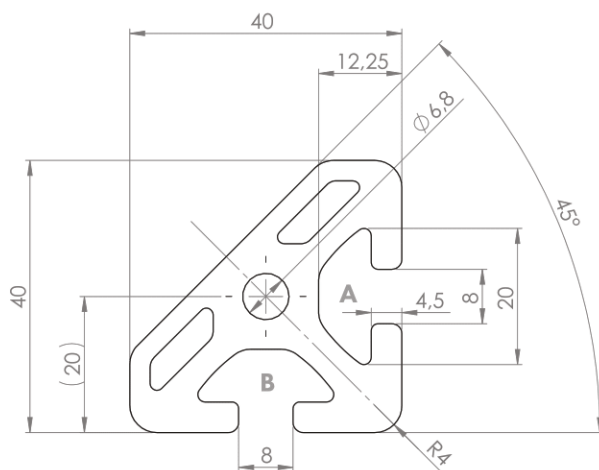


PROFIL 8 40x40 45°

Material: Aluminium eloxiert

Technische Daten:

Fläche A [cm ²]	7,30
Trägheitsmoment I _x [cm ⁴]	9,39
Trägheitsmoment I _y [cm ⁴]	9,39
Widerstandsmoment W _x [cm ³]	4,08
Widerstandsmoment W _y [cm ³]	4,08
Gewicht m [kg/m]	1,97



Standardbearbeitungen:	Art.- Nr.:
M8 / -	103200
M8 / M8	103205
D20(Uni) / -	1020301
D20(Uni)/D20(Uni)	1020302
D12-15 (SSV) / -	102445
D12-15 (SSV) / D12-15 (SSV)	102446

Erklärungen und weitere Bearbeitungen finden Sie auf S.223-231

Abmaß (Ausführung)	Länge (mm)	Nut	Gewicht (kg)	Art.-Nr.:
40x40 45°	Zuschnitt	8	1,97 kg/m	20206600
40x40 45°	6060	8	1,97 kg/m	20206601

Bei Zuschnitten dieses Profils sind die anfälligen Schnittkosten pro Sägeschnitt zu beachten. (Art. Nr.: 101020)

ABDECKKAPPE 8 40x40-45°

Material: Kunststoff PA



Abmaß (Ausführung)	Nut	Gewicht (g)	Ausführung	Art.Nr.:
40x40-45°	8	1,9	schwarz	421042