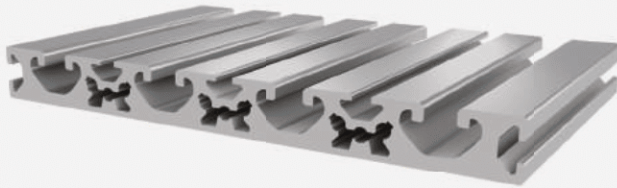




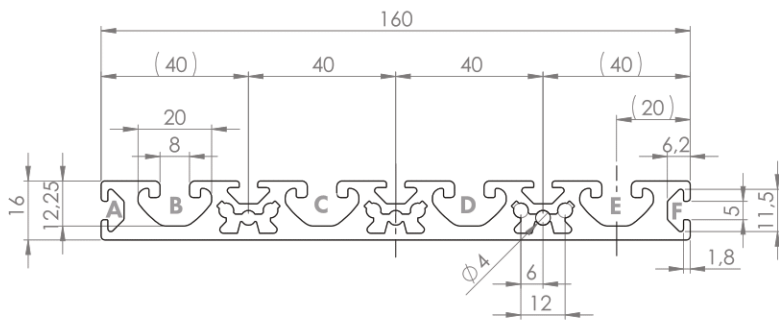
PROFIL 8 160x16

Material: Aluminium eloxiert



Technische Daten:

Fläche A [cm ²]	13,88
Trägheitsmoment I _x [cm ⁴]	3,80
Trägheitsmoment I _y [cm ⁴]	307,83
Widerstandsmoment W _x [cm ³]	4,25
Widerstandsmoment W _y [cm ³]	38,48
Gewicht m [kg/m]	3,75



Standardbearbeitungen:	Art.- Nr.:
-	-

Erklärungen und weitere Bearbeitungen finden Sie auf S.223-231

Abmaß (Ausführung)	Länge (mm)	Nut	Gewicht (kg)	Art.-Nr.:
160x16	Zuschnitt	8	3,75 kg/m	20208900
160x16	6060	8	3,75 kg/m	20208901

Bei Zuschnitten dieses Profils sind die anfälligen Schnittkosten pro Sägeschnitt zu beachten. (Art. Nr.: 101040)

ABDECKKAPPE 8 160x16

Material: Kunststoff PA



Abmaß (Ausführung)	Nut	Gewicht (g)	Ausführung	Art.Nr.:
160x16	8	10	schwarz	421018