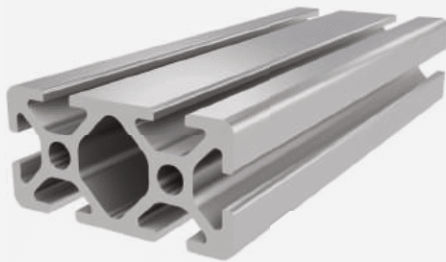




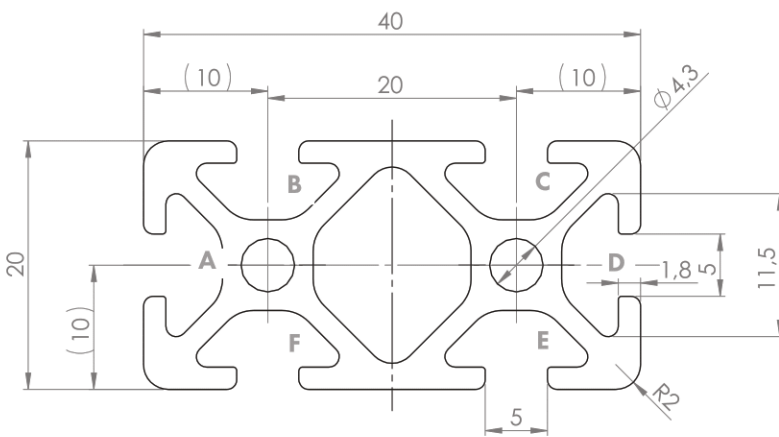
PROFIL 5 20x40

Material: Aluminium eloxiert



Technische Daten:

Fläche A [cm ²]	3,32
Trägheitsmoment I _x [cm ⁴]	1,41
Trägheitsmoment I _y [cm ⁴]	5,14
Widerstandsmoment W _x [cm ³]	1,41
Widerstandsmoment W _y [cm ³]	2,57
Gewicht m [kg/m]	0,89



Standardbearbeitungen:	Art.- Nr.:
M5= / -	103175
M5= / M5=	103172
D4,5= / -	102177
D4,5= / D4,5=	102180
D4,5= / D4,5V	102181
D4,5V / -	102171
D4,5V / D4,5V	102176
D12=(Uni) / -	102439
D12=(Uni) / D12=(Uni)	102442

Erklärungen und weitere Bearbeitungen finden Sie auf S.223-231

Abmaß (Ausführung)	Länge (mm)	Nut	Gewicht (kg)	Art.-Nr.:
20x40	Zuschnitt	5	0,89 kg/m	20203000
20x40	3060	5	0,89 kg/m	20203003
20x40	6060	5	0,89 kg/m	20203001

Bei Zuschnitten dieses Profils sind die anfälligen Schnittkosten pro Sägeschnitt zu beachten. (Art. Nr.: 101010)

ABDECKKAPPE 5 20x40

Material: Kunststoff PA



Abmaß (Ausführung)	Nut	t (mm)	Gewicht (g)	Ausführung	Art.Nr.:
20x40	5	4	2,2	schwarz	421020
20x40	5	2,5	2,2	schwarz	421021