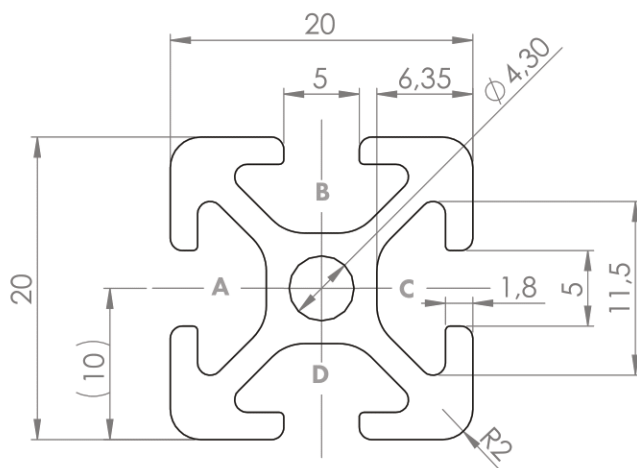


## PROFIL 5 20x20

Material: Aluminium eloxiert

### Technische Daten:

Fläche A [cm <sup>2</sup> ]	1,80
Trägheitsmoment I <sub>x</sub> [cm <sup>4</sup> ]	0,72
Trägheitsmoment I <sub>y</sub> [cm <sup>4</sup> ]	0,72
Widerstandsmoment W <sub>x</sub> [cm <sup>3</sup> ]	0,72
Widerstandsmoment W <sub>y</sub> [cm <sup>3</sup> ]	0,72
Gewicht m [kg/m]	0,48



Standardbearbeitungen:	Art.- Nr.:
M5 / -	103170
M5 / M5	103171
D4,5 / -	102170
D4,5 / D4,5	102172
D4,5 / D4,5V	102175
D4,5+ / -	102185
D4,5+ / D4,5+	102187
D12(Uni) / -	102440
D12(Uni) / D12(Uni)	102441
D12(Uni) / D12V(Uni)	102452

Erklärungen und weitere Bearbeitungen finden Sie auf S.223-231

Abmaß (Ausführung)	Länge (mm)	Nut	Gewicht (kg)	Art.-Nr.:
20x20	Zuschnitt	5	0,48 kg/m	20201000
20x20	3060	5	0,48 kg/m	20201003
20x20	6060	5	0,48 kg/m	20201001

Bei Zuschnitten dieses Profils sind die anfälligen Schnittkosten pro Sägeschnitt zu beachten. (Art. Nr.: 101010)

## ABDECKKAPPE 5 20x20

Material: Kunststoff PA



Abmaß (Ausführung)	Nut	t (mm)	Gewicht (g)	Ausführung	Art.Nr.:
20x20	5	4	1,2	schwarz	421010
20x20	5	2,5	1,2	schwarz	421011