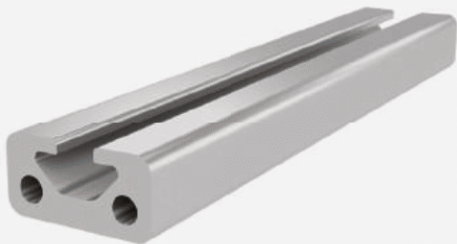




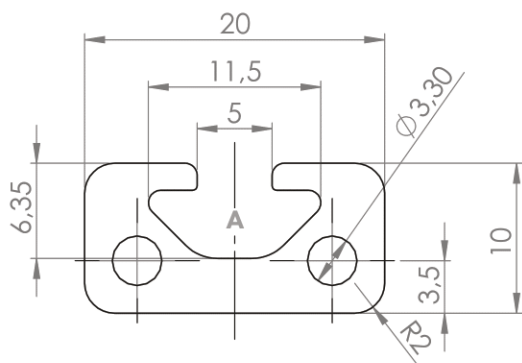
## PROFIL 5 10x20

Material: Aluminium eloxiert



### Technische Daten:

Fläche A [cm <sup>2</sup> ]	1,29
Trägheitsmoment I <sub>x</sub> [cm <sup>4</sup> ]	0,12
Trägheitsmoment I <sub>y</sub> [cm <sup>4</sup> ]	0,53
Widerstandsmoment W <sub>x</sub> [cm <sup>3</sup> ]	0,22
Widerstandsmoment W <sub>y</sub> [cm <sup>3</sup> ]	0,53
Gewicht m [kg/m]	0,22



Standardbearbeitungen:	Art.- Nr.:
M5 / -	103170
M5 / M5	103171
M5= / -	103175
M5= / M5=	103172
D4,5 / -	102170
D4,5 / D4,5	102172

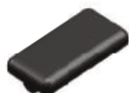
Erklärungen und weitere Bearbeitungen finden Sie auf S.223-231

Abmaß (Ausführung)	Länge (mm)	Nut	Gewicht (kg)	Art.-Nr.:
10x20	Zuschnitt	5	0,22 kg/m	20200500
10x20	6060	5	0,22 kg/m	20200501

Bei Zuschnitten dieses Profils sind die anfälligen Schnittkosten pro Sägeschnitt zu beachten. (Art. Nr.: 101010)

## ABDECKKAPPE 5 10x20

Material: Kunststoff PA



Abmaß (Ausführung)	Nut	Gewicht (g)	Ausführung	Art.Nr.:
10x20	5	0,6	schwarz	421005