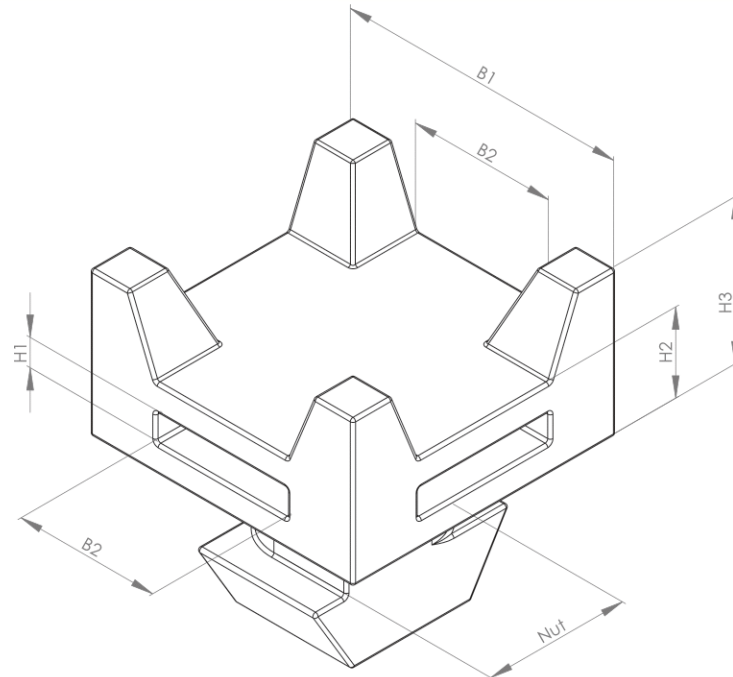


## KREUZKABELBINDERBLÖCKE

Material: Kunststoff PA (schwarz / grau), Glasfaserverstärkt (GFK)

- Zur schnellen und einfachen Befestigung von Kabel und Schläuchen
- Keine Profilbearbeitung notwendig
- Kabelbinder erforderlich



Bezeichnung	Nut (mm)	B1 (mm)	B2 (mm)	H1 (mm)	H2 (mm)	H3 (mm)	Gewicht (g)	Baureihe	Art.-Nr.:
Kreuzkabelbinderblock 8	8	20	10	2	6	11	3,8	(i)	412015
Kreuzkabelbinderblock Nut 8	8	20	10	2	6	11	4,3	(B)	412010
Kreuzkabelbinderblock Nut 10	10	20	10	2	6	11	4,9	(B)	412020