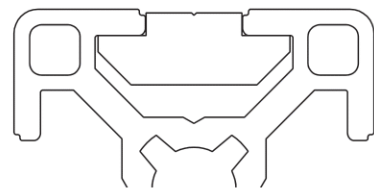
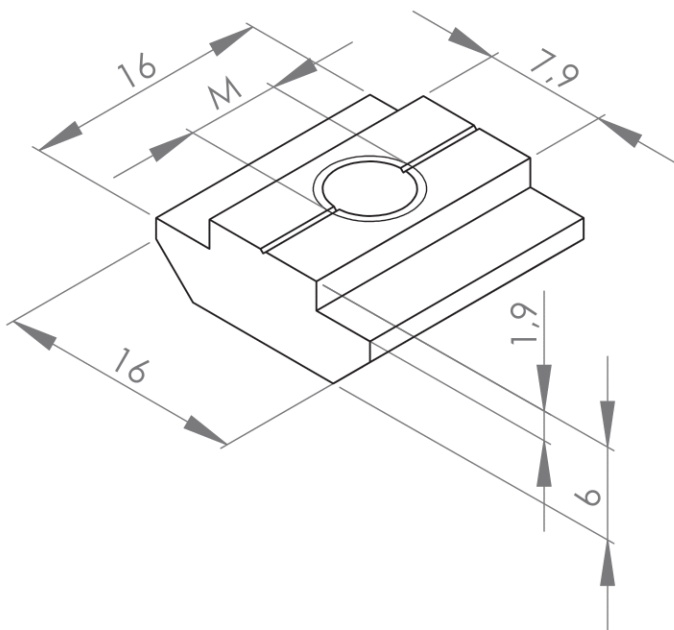


NUTENSTEIN NUT 8 SCHWER

Material: Stahl, verzinkt. Erhältlich in verschiedenen Gewindegrößen

Die Nutensteine schwer werden stirnseitig in die Profilvernut eingeschoben
 Der Steg des Nutensteins dient dazu, den Nutstein in der Nut zu zentrieren. Nutensteine schwer können für besonders hohe Beanspruchungen eingesetzt werden. Eine passende Feder, um den Nutstein in der Nut zu fixieren, finden Sie auf **Seite 299**



Positionierung des Nutensteins

Bezeichnung	Nut	M (mm)	Material	Gewicht (g)	ESD	Art.-Nr.:
Nutenstein Nut 8 schwer	8	M4	Stahl, verzinkt	8,4	-	331070
	8	M5	Stahl, verzinkt	8,0	-	331080
	8	M6	Stahl, verzinkt	7,9	-	331090
	8	M8	Stahl, verzinkt	6,6	-	331100