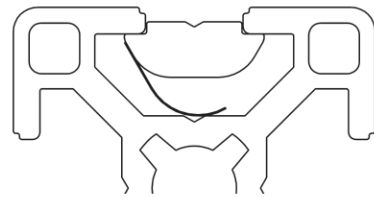
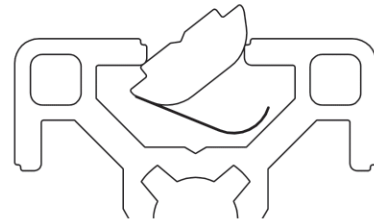
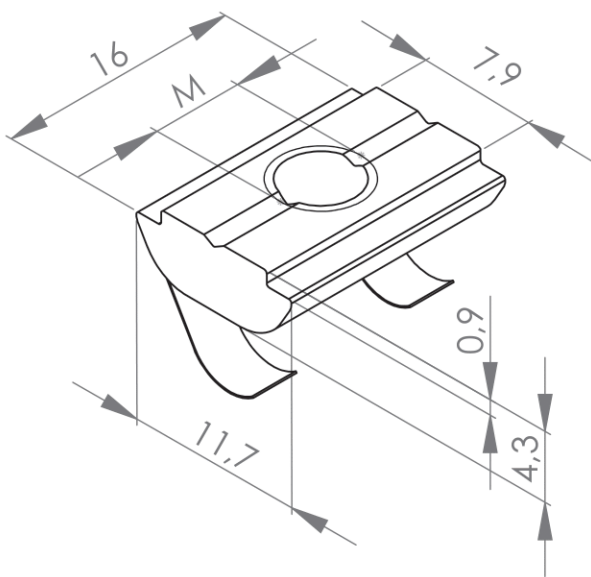


NUTENSTEIN NUT 8 EINSCHWENKBAR MIT FEDERBLECH



Material: Stahl, verzinkt

Erhältlich in verschiedenen Gewindegrößen

Die Nutensteine können in die Profilnut eingeschwenkt oder stirnseitig eingeschoben werden. Der Steg des Nutensteins dient dazu den Nutenstein in der Nut zu zentrieren. Das Federblech fixiert die Nutensteine



Positionierung des Nutensteins

Bezeichnung	Nut	M (mm)	Material	Gewicht (g)	ESD	Art.-Nr.:
Nutenstein Nut 8 einschwenkbar mit Federblech	8	M4	Stahl, verzinkt	4,8		331005
	8	M5	Stahl, verzinkt	4,6		331020
	8	M6	Stahl, verzinkt	4,3		331040
	8	M8	Stahl, verzinkt	3,7		331060