

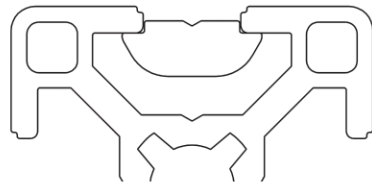
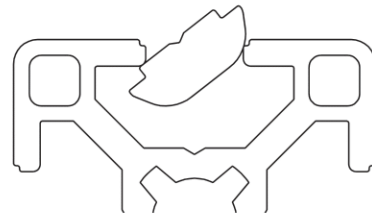
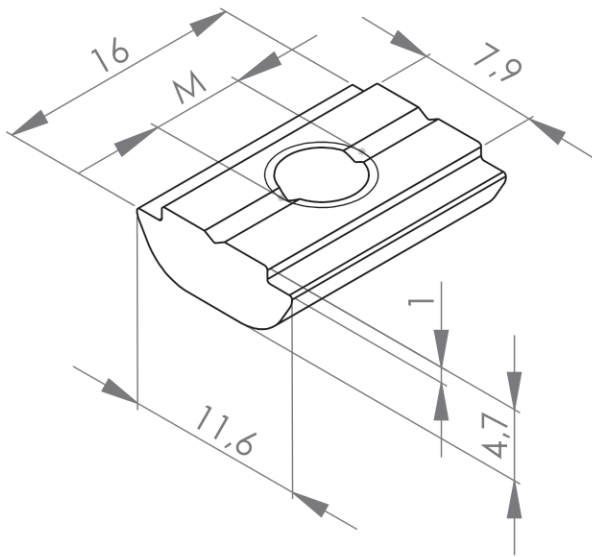


NUTENSTEIN NUT 8 EINSCHWENKBAR




Material: Stahl, verzinkt

Erhältlich in verschiedenen Gewindegrößen

Die Nutensteine können in die Profilnut eingeschwenkt oder stirnseitig eingeschoben werden. Der Steg des Nutensteins dient dazu den Nutenstein in der Nut zu zentrieren. Eine passende Feder, um den Nutenstein in der Nut zu fixieren, finden Sie auf **Seite 299**



Positionierung des Nutensteins

Bezeichnung	Nut	M (mm)	Material	Gewicht (g)	ESD	Art.-Nr.:
Nutenstein Nut 8 einschwenkbar	8	M4	Stahl, verzinkt	-		331001
	8	M5	Stahl, verzinkt	-		331010
	8	M6	Stahl, verzinkt	-		331030
	8	M8	Stahl, verzinkt	-		331050