

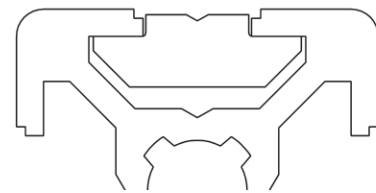
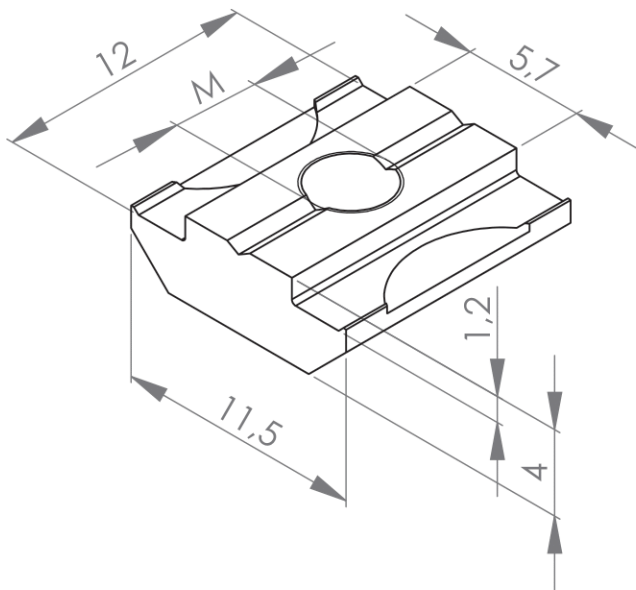
NUTENSTEIN NUT 6 SCHWER

Material: Edelstahl



Erhältlich in verschiedenen Gewindegrößen

Die Nutensteine schwer werden stirnseitig in die Profilnut eingeschoben.

Der Steg des Nutensteins dient dazu den Nutenstein in der Nut zu zentrieren. Eine passende Feder, um den Nutenstein in der Nut zu fixieren, finden Sie auf **Seite 299**



Positionierung des Nutensteins

Bezeichnung	Nut	M (mm)	Material	Gewicht (g)	ESD	Art.-Nr.:
Nutenstein Nut 6 schwer	6	M4	Stahl, verzinkt	2,8		331201
	6	M5	Stahl, verzinkt	2,7		331206