

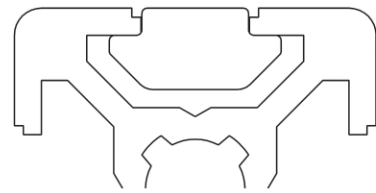
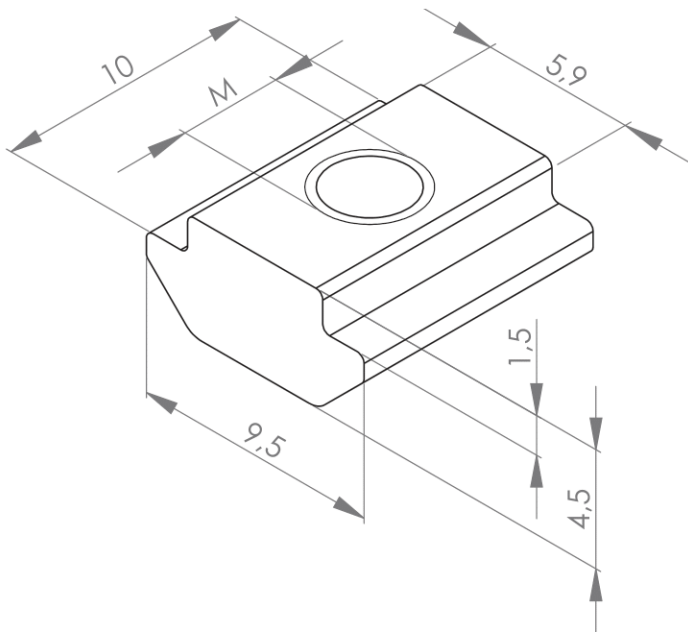
NUTENSTEIN NUT 6 SCHWER

Material: Stahl, verzinkt

Erhältlich in verschiedenen Gewindegrößen

Die Nutensteine schwer werden stirnseitig in die Proflnut eingeschoben.

Der Steg des Nutensteins dient dazu den Nutenstein in der Nut zu zentrieren. Zu diesem Nutenstein ist **keine** passende Feder erhältlich



Positionierung des Nutensteins

Bezeichnung	Nut	M (mm)	Material	Gewicht (g)	ESD	Art.-Nr.:
Nutenstein Nut 6 schwer	6	M4	Stahl, verzinkt	2,1	-	331200
	6	M5	Stahl, verzinkt	1,9	-	331205