

10

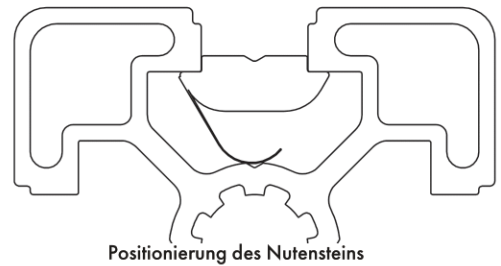
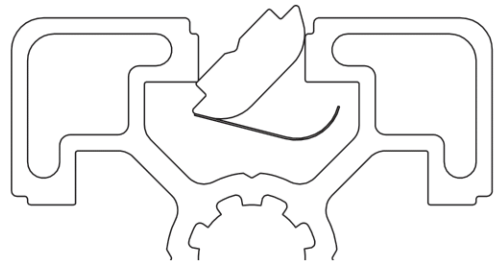
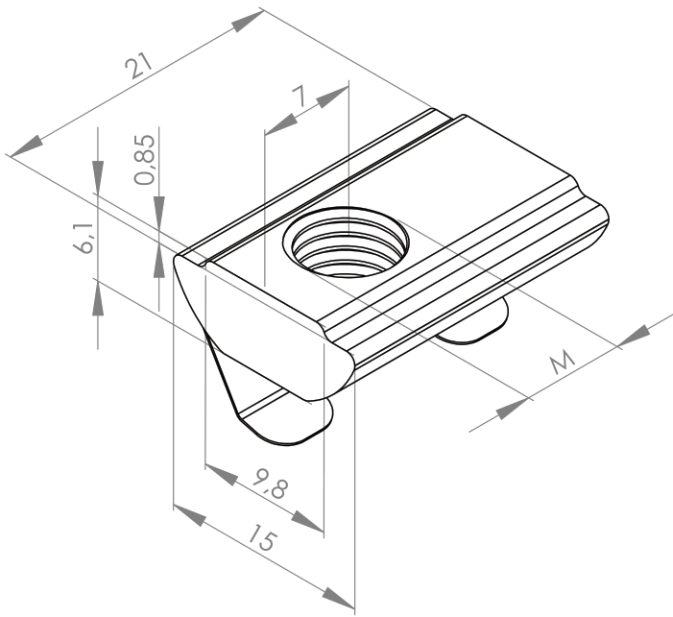
**NUTENSTEIN NUT 10 M8 VERSETZT, EINSCHWENKBAR MIT FEDERBLECH**

Material: Winkel: Stahl, verzinkt

Die Nutensteine können in die Profilnut eingeschwenkt oder stirnseitig eingeschoben werden.

Der Steg des Nutensteins dient dazu den Nutenstein in der Nut zu zentrieren.

Das Federblech fixiert die Nutensteine.



Bezeichnung	Nut	M (mm)	Material	Gewicht (g)	ESD	Art.-Nr.:
Nutenstein Nut 10 M8, versetzt, einschwenkbar mit Federblech	10	M8	Stahl, verzinkt	160		99901438
				-		
				-		