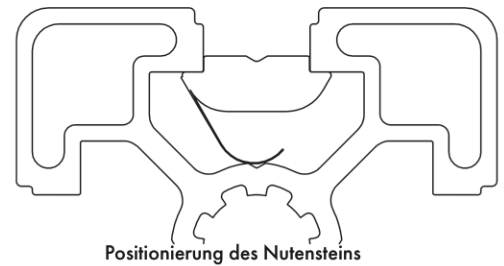
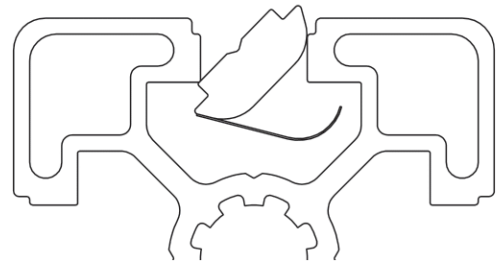
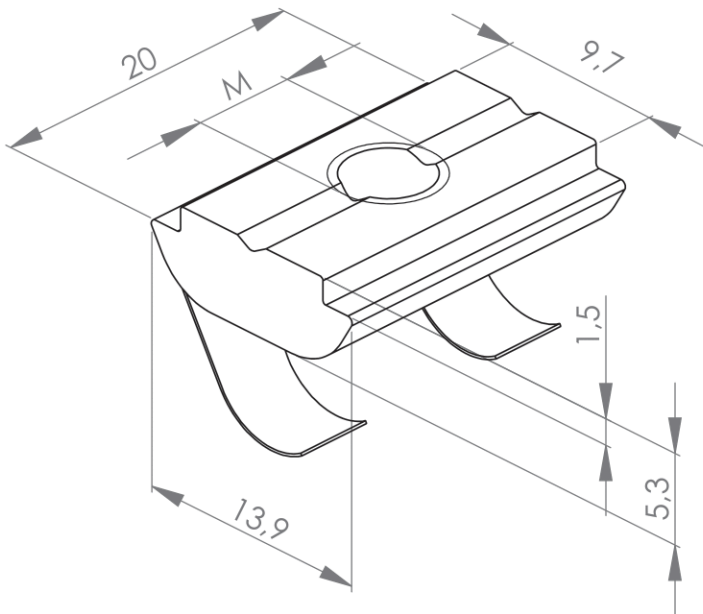


## NUTENSTEIN NUT 10 EINSCHWENKBAR MIT FEDERBLECH

Material: Stahl, verzinkt

Erhältlich in verschiedenen Gewindegrößen

Die Nutensteine können in die Profilnut eingeschwenkt oder stirnseitig eingeschoben werden. Der Steg des Nutensteins dient dazu den Nutenstein in der Nut zu zentrieren. Das Federblech fixiert die Nutensteine.



Positionierung des Nutensteins

Bezeichnung	Nut	M (mm)	Material	Gewicht (g)	ESD	Art.-Nr.:
Nutenstein Nut 10 einschwenkbar mit Federblech	10	M4	Stahl, verzinkt	9,1		332005
	10	M5	Stahl, verzinkt	8,7		332020
	10	M6	Stahl, verzinkt	8,6		332040
	10	M8	Stahl, verzinkt	7,8		332060