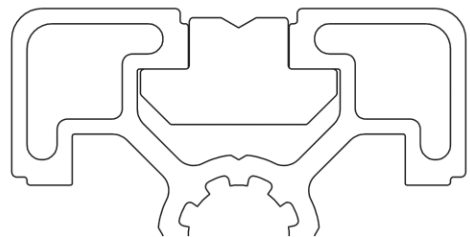
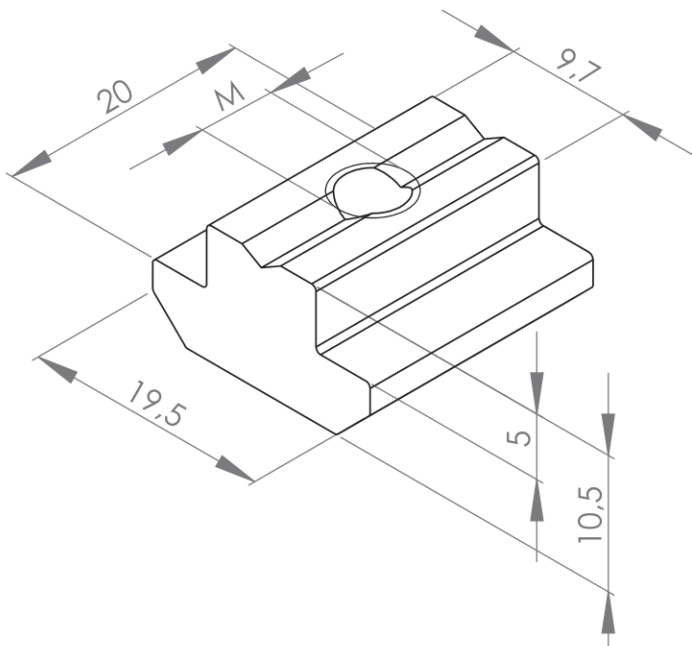


## NUTENSTEIN NUT 10 SCHWER

Material: Stahl, verzinkt

Erhältlich in verschiedenen Gewindegrößen

Die Nutensteine schwer werden stirnseitig in die Proflnut eingeschoben. Der Steg des Nutensteins dient dazu den Nutenstein in der Nut zu zentrieren. Nutensteine schwer können für besonders hohe Beanspruchungen eingesetzt werden. Eine passende Feder, um den Nutenstein in der Nut zu fixieren, finden Sie auf **Seite 299**



Positionierung des Nutensteins

Bezeichnung	Nut	M (mm)	Material	Gewicht (g)	ESD	Art.-Nr.:
Nutenstein Nut 10 schwer	10	M4	Stahl, verzinkt	21,0	-	332070
	10	M5	Stahl, verzinkt	20,8	-	332080
	10	M6	Stahl, verzinkt	20,2	-	332090
	10	M8	Stahl, verzinkt	18,3	-	332100