



## VARIOFIXBLÖCKE

Variofix-Blöcke: Kunststoff PA (schwarz / grau), glasfaserverstärkt (GFK)

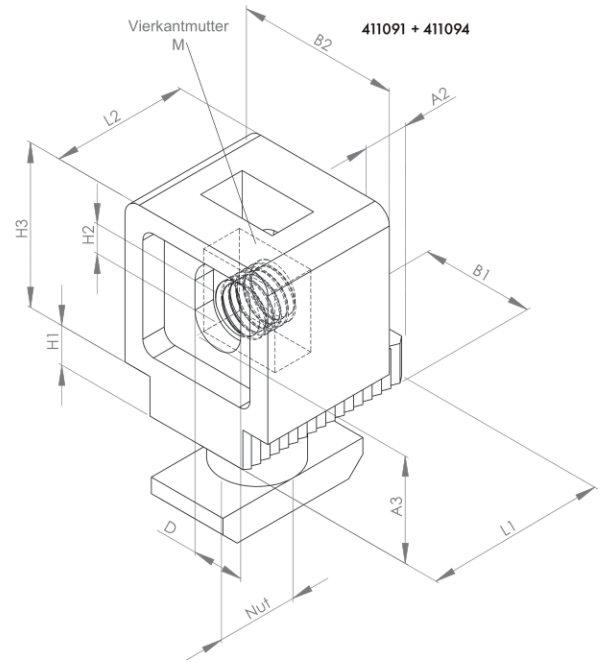
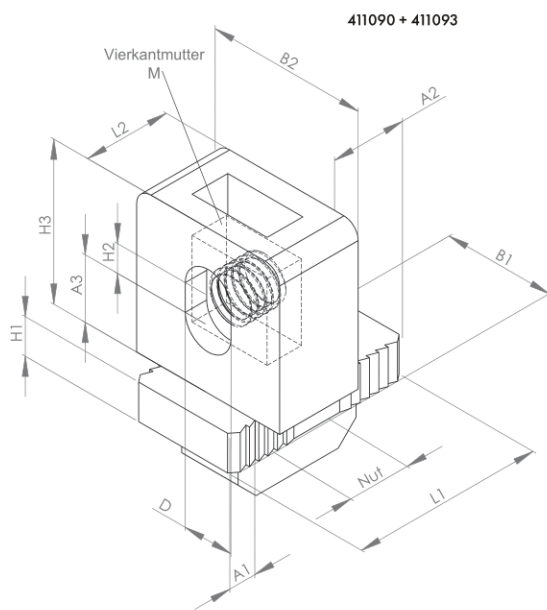
Rastbügel: Kunststoff PA (transparent)

Zur Befestigung von Flächenelementen jeglicher Art

Vielseitige Anwendung möglich

Plattenstärken individuell wählbar

Wahl des Abstandes zwischen den einzelnen Blöcken: S. 466-467



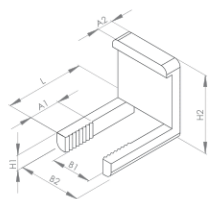
Bez.	Nut (mm)	D (mm)	A1 (mm)	A2 (mm)	A3 (mm)	B1 (mm)	B2 (mm)	H1 (mm)	H2 (mm)	H3 (mm)	L1 (mm)	L2 (mm)	Farbe	Ausführung	Gewicht (g)	Art.-Nr.:
Variofix-Block Nut 8, schwarz	8	6,4	3,5	9,5	8,2	14	20	4,8	3,6	20	24	11	schwarz	Bef.-Satz*	9,1	411090
Variofix-Block Nut 8, grau	8	6,4	3,5	9,5	8,2	14	20	4,8	3,6	20	24	11	grau	Bef.-Satz*	9,1	411093
Variofix-Block Nut 10, schwarz	10	6,4	-	5,5	13	14	20	4,8	3,6	20	22,5	17	schwarz	Bef.-Satz**	10,6	411091
Variofix-Block Nut 10, grau	10	6,4	-	5,5	13	14	20	4,8	3,6	20	22,5	17	grau	Bef.-Satz**	10,6	411094

### Bef.-Satz:\*

inkl. Vierkantmutter M6, Stahl verzinkt

### Bef.-Satz:\*\*

inkl. Vierkantmutter M6, Stahl, verzinkt u. Sicherungsring M6, Kunststoff PA



Zubehör:	Nut	L	A1	A2	B1	B2	H1	H2	Farbe	Gewicht (g)	Art.-Nr.:
Rastbügel Nut 8 / Nut 10, PA, transparent	8 / 10	26	11,5	5	9,3	20,5	3,9	26	transparent	2,4	411092