

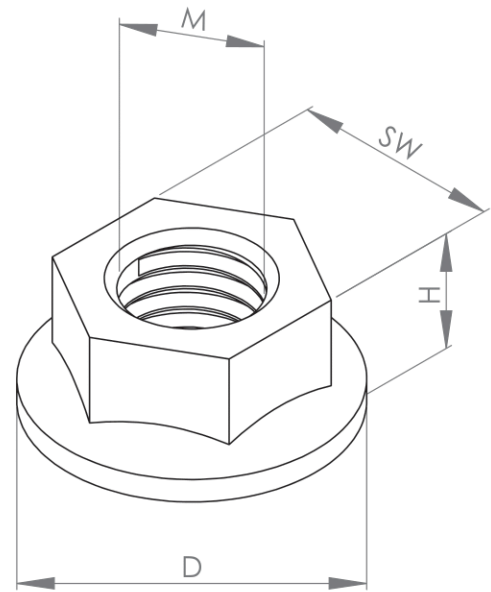
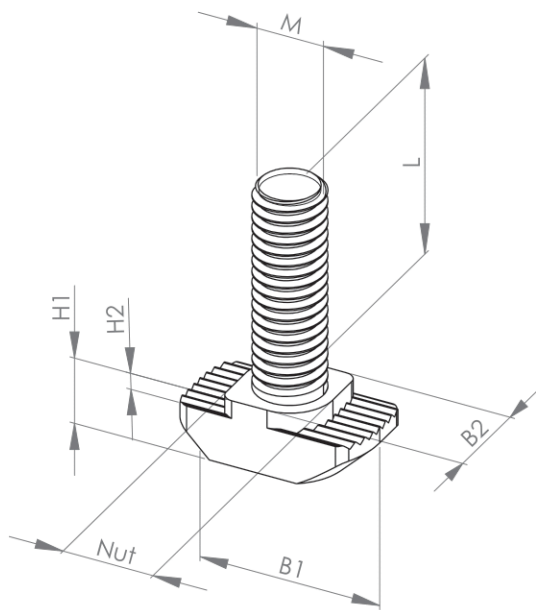
HAMMERSCHRAUBEN U. BUNDMÜTTERN









Material:

Hammerschrauben: Stahl, verzinkt



Bundmuttern: Stahl, verzinkt

Zur Anbindung verschiedenster Komponenten an ein Nutenprofil.



Bezeichnung	M	L (mm)	H1 (mm)	H2 (mm)	Nut (mm)	B1 (mm)	B2 (mm)	Gewicht (g)	ESD	Art.-Nr.:
Hammerschraube M6x16	M6	14,5	4,5	1,5	8	16	8	6,7		999317
Hammerschraube M6x20	M6	18,5	4,5	1,5	8	16	8	7,1		999316
Hammerschraube M6x25	M6	45	4,5	1,5	8	16	8	8,0		999310
Hammerschraube M8x20	M8	17	5,7	3	10	19	8,5	12,4		999314
Hammerschraube M8x25	M8	22	5,7	3	10	19	8,5	14,1		999315
Hammerschraube M8x30	M8	27	5,7	3	10	19	8,5	15,3		999406
Hammerschraube M8x40	M8	37	5,7	3	10	19	8,5	18,4		99900144
Hammerschraube M8x50	M8	47	5,7	3	10	19	8,5	21,8		99900145

Bezeichnung	M	D (mm)	SW (mm)	H (mm)	Gewicht (g)	ESD	Art.-Nr.:
Bundmutter M6 Ø14	M6	14	10	6	3,4	-	999308
Bundmutter M8 Ø21	M8	21	13	8	10,2	-	999307

Bezeichnung	M	Ausführung	Gewicht (g)	ESD	Art.-Nr.:
Hammerschrauben-Satz M6x16	M6	inkl. Bundmutter	10,1		324015
Hammerschrauben-Satz M8x20	M8	inkl. Bundmutter	22,6		324009
Hammerschrauben-Satz M8x25	M8	inkl. Bundmutter	24,3		324010
Hammerschrauben-Satz M8x30	M8	inkl. Bundmutter	25,5		324011