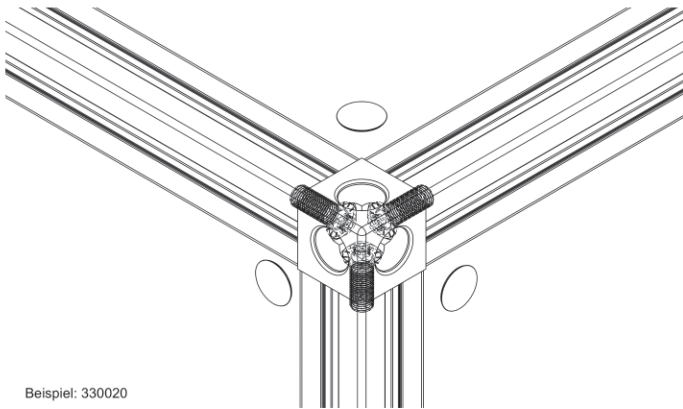


## ZENTRALSCHRAUBEN

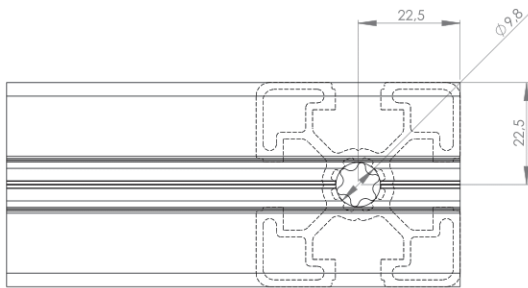
Material: Stahl, verzinkt

Zentralschrauben eignen sich zum Verbinden zweier Artikel im 90°-Winkel.

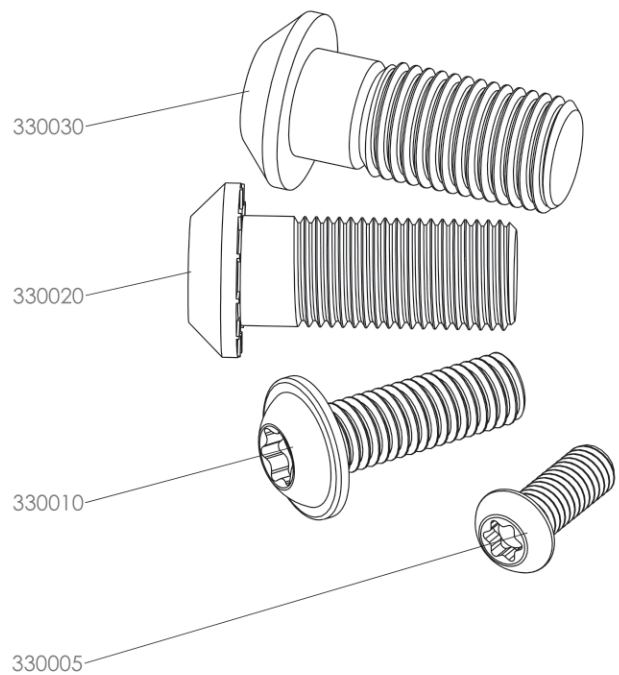
Für SF (Selbstformende) Zentralschrauben, ist keine Gewindebearbeitung notwendig.







Beispiel: 330020



Beispiel: 330030



Bezeichnung	Gewinde	Schaft	Montage	Ausführung	Gewicht (g)	ESD	Art.-Nr.:
Zentralschraube SF6X16 T25	6 x 16	ohne Schaft	Torx 25	selbstformend	4,0		<b>330005</b>
Zentralschraube SF8x25 T40	8 x 25	mit Schaft	Torx 40	selbstformend	5,0		<b>330010</b>
Zentralschraube SF12x30 T50	12 x 30	ohne Schaft	Torx 50	selbstformend	23,0		<b>330020</b>
Zentralschraube M12x30 T50	12 x 30	ohne Schaft	Torx 50	-	35,0		<b>330030</b>