

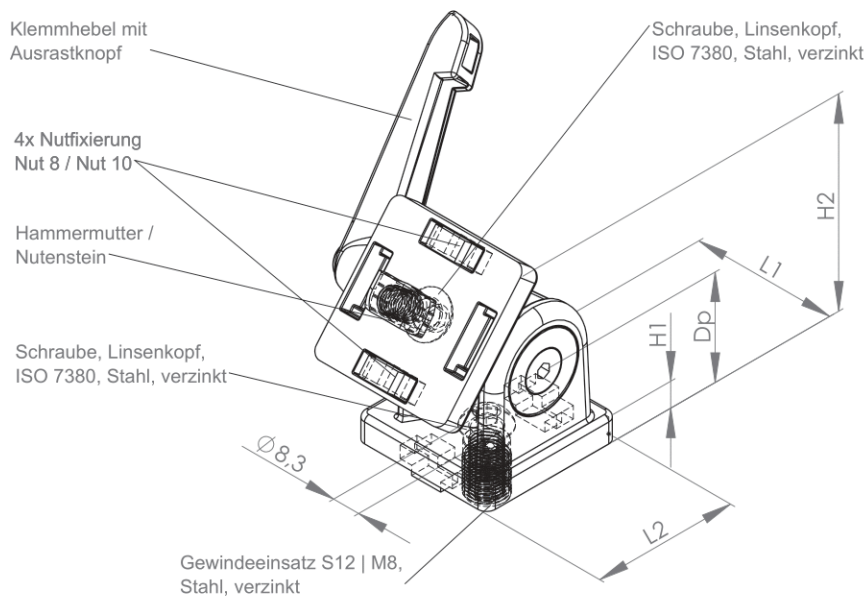
GELENKE MIT UND OHNE KLEMMHEBEL

Gelenk: Zinkdruckguss, alufarbig pulverbeschichtet

Klemmhebel: Kunststoff PA, schwarz

Zur schwenkbaren Verbindung zweier Elemente.

Kann zur Feststellung zweier Elemente in einem gewünschtem Winkel verwendet werden. Gelenke mit Klemmhebel eignen sich auch als Gehirngsverbinder. Die Gelenke sind sowohl für „Stirn-Stirn“- als auch „Stirn-Nut“-Verbindungen geeignet



Bezeichnung	L1 (mm)	L2 (mm)	Nut (mm)	H1 (mm)	H2 (mm)	Dp (mm)	Ausführung	Klemmbar	Gewicht (kg)	ESD	Art.-Nr.:
Gelenk 30x30 Nut 8, mit Bef.-Satz	30	30	8	7	45	22,5	Bef.-Satz*	N*	0,15		414005
Gelenk 30x30 Nut 8 mit Klemmhebel u. Bef.-Satz	30	30	8	7	45	22,5	Bef.-Satz*	J*	0,179		414007
Gelenk 40x40 Nut 10 mit Bef.-Satz	40	40	10	9	60	30	Bef.-Satz**	N*	0,334		414009
Gelenk 40x40 Nut 10 mit Klemmhebel u. Bef.-Satz	40	40	10	9	60	30	Bef.-Satz**	J*	0,366		414019
Gelenk 45x45 Nut 10 mit Bef.-Satz	45	45	10	8	60	30	Bef.-Satz**	N*	0,334		414010
Gelenk 45x45 Nut 10 mit Klemmhebel u. Bef.-Satz	45	45	10	8	60	30	Bef.-Satz**	J*	0,366		414020
Gelenk 45x90 Nut 10 mit Bef.-Satz	45	90	10	9	100	50	Bef.-Satz***	J*	1,84		414030
Gelenk 45x90 Nut 10 mit Klemmhebel u. Bef.-Satz	45	90	10	9	100	50	Bef.-Satz***	J*	1,9		414040

J* = JA
N* = NEIN

Bef.-Satz:*	Bef.-Satz:**	Bef.-Satz:***
1x Schraube, Zylinderkopf, DIN 7984, M8x16, 8.8, vz	1x Gewindeeinsatz S12/M8	2x Gewindeeinsatz S12/M8
1x Schraube, Zylinderkopf, DIN 7984, M8x20, 8.8, vz	1x Hammermutter Nut 10 M8	2x Hammermutter Nut 10 M8
1x Nutenstein Nut 8 M8 einschwenkbar mit Federblech	1x Schraube, Linsenkopf, ISO 7380, M8x16, 10.9 vz	2x Schraube, Linsenkopf, ISO 7380, M8x16, 10.9 vz
	1x Schraube, Linsenkopf, ISO 7380, M8x20, 10.9 vz	2x Schraube, Linsenkopf, ISO 7380, M8x20, 10.9 vz
	4x Nutzentrierung Nut 8/10	4x Nutzentrierung Nut 8/10