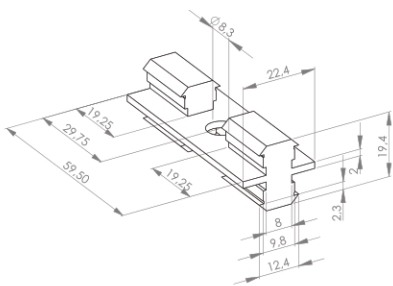


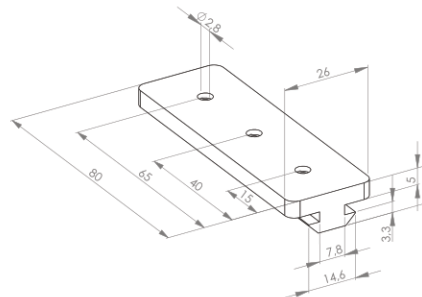
## GLEITER

Material: POM (weiß)

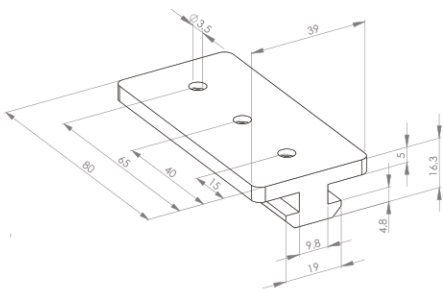
Gleiter zum Aufbau reibungsarmer Gleitführungen wie z.B.: Schiebetüren, Hubtüren, Schlitten, Schubladenauszüge uvm.



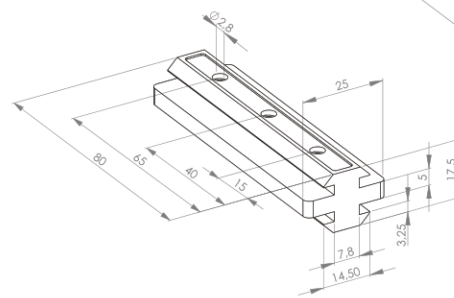
614040



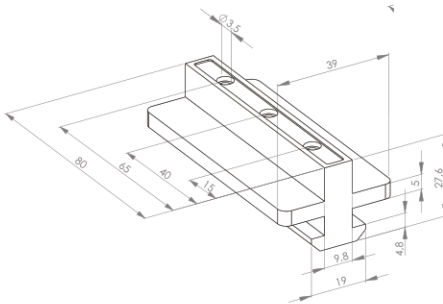
614050



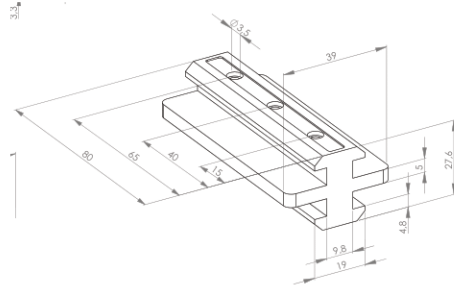
614052



614058



614056



614060

Bezeichnung	Nut	Gewicht (g)	Art.-Nr.:
Multigleiter	8 / 10	9,1	614040
Gleiter mittig flach	8	19,6	614050
Gleiter mittig flach	10	35,4	614052
Gleiter mittig eins	10	44,3	614056
Gleiter mittig	8 / 8	26,3	614058
Gleiter mittig	10 / 10	50,9	614060

Zubehör	Gewicht (g)	Art.-Nr.:
Kunststoffschneidschraube, W 1451, 3,5x14, 10.9	1,0	370330
Kunststoffschneidschraube, W 1452, 4x18, 10.9	2,0	370335