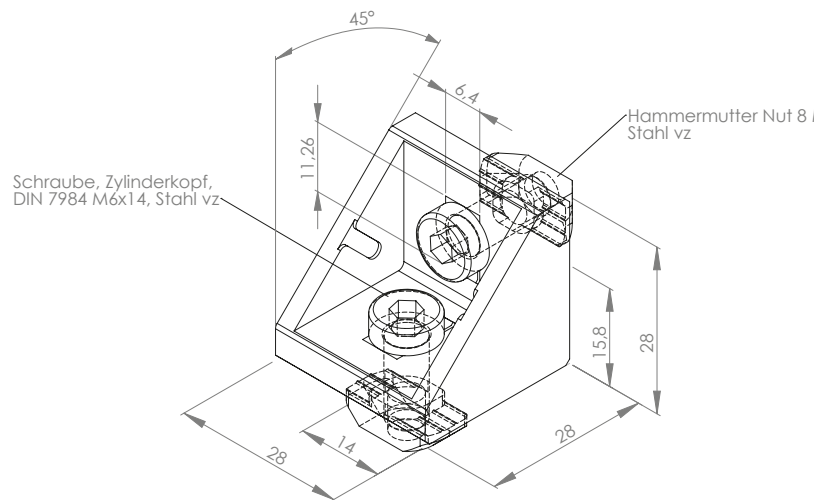
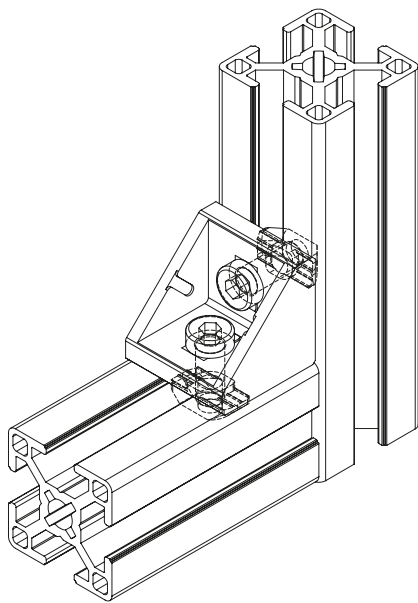




## WINKEL 30x30 NUT 8

Material Winkel: Aluminiumdruckguss

Zum Verbinden zweier Profile im 90°-Winkel.

Zur Montage der Artikel wird keine Profilbearbeitung benötigt.



Bezeichnung	Nut	Abmaß	Ausführung	Gewicht (g)	ESD	Art.-Nr.:
Winkel 30x30 Nut 8	8	30x30	ohne Bef.-Satz	20,0		321030
Winkel 30x30 Nut 8, mit Bef.-Satz *	8	30x30	mit Bef.-Satz*	30,6		321040

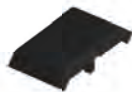
### Befestigungssatz: \*

2x Schraube, Zylinderkopf, DIN 7984, M6x14, 8.8, Stahl, verzinkt

2x Hammermutter Nut 8 M6, Stahl, verzinkt

## ABDECKKAPPE WINKEL 30x30 NUT 8

Material: Kunststoff PA



Abmaß	Nut	Ausführung	Gewicht (g)	Art.-Nr.:
30x30	8	schwarz	4,2	32103010