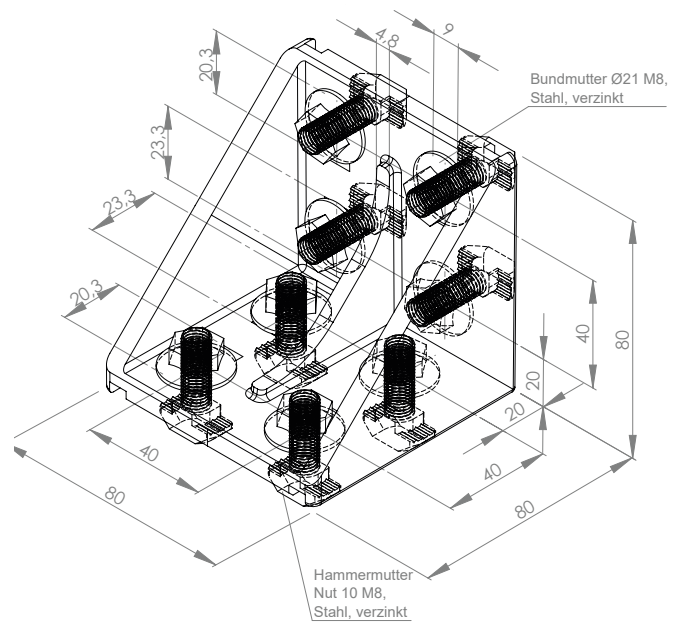
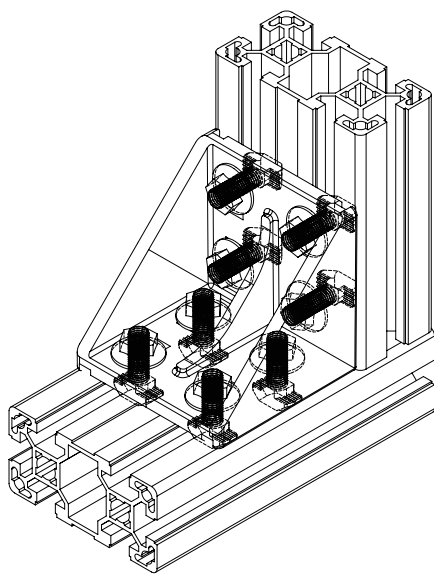




WINKEL 80x80 NUT 10

Material Winkel: Aluminiumdruckguss

Zum Verbinden zweier Profile im 90°-Winkel.

Zur Montage der Artikel wird keine Profilbearbeitung benötigt.



Bezeichnung	Nut	Abmaß	Ausführung	Gewicht (g)	ESD	Art.-Nr.:
Winkel 80x80 Nut 10	10	80x80	ohne Bef.-Satz	229,0		32110500
Winkel 80x80 Nut 10, mit Bef.-Satz *	10	80x80	mit Bef.-Satz*	412,0		32110501

Befestigungssatz: *

8x Hammerschraube M8x25, Stahl, verzinkt

8x Bundmutter M8 Ø21, Stahl, verzinkt

ABDECKKAPPE WINKEL 80x80 NUT 10

Material: Kunststoff PA



Abmaß	Nut	Ausführung	Gewicht (g)	Art.-Nr.:
80x80	10	schwarz	21,0	32110510
80x80	10	schwarz	21,0	32110520