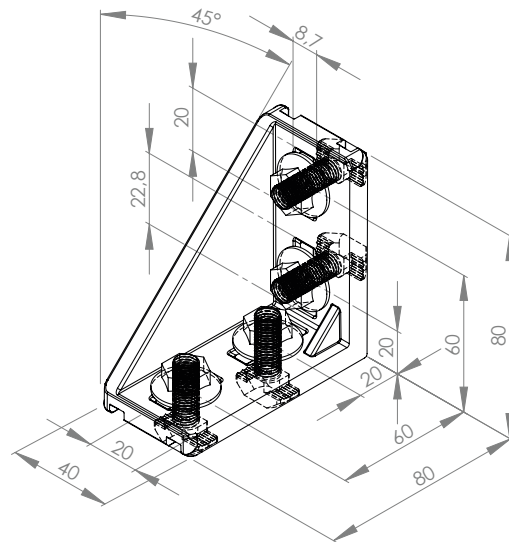
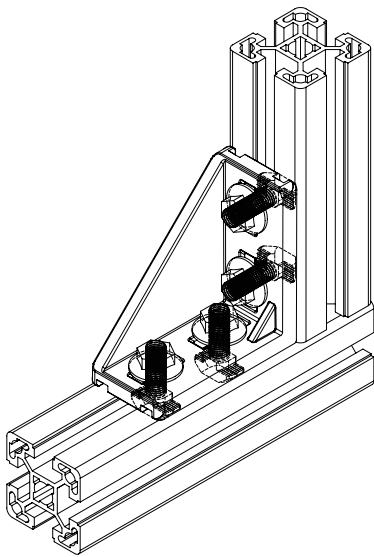




## WINKEL 45x90 NUT 10

Material Winkel: Aluminiumdruckguss

Zum Verbinden zweier Profile im 90°-Winkel.

Zur Montage der Artikel wird keine Profilmontage benötigt.



Bezeichnung	Nut	Abmaß	Ausführung	Gewicht (g)	ESD	Art.-Nr.:
Winkel 45x90 Nut 10	10	45x90	ohne Bef.-Satz	162,0		32109000
Winkel 45x90 Nut 10, mit Bef.-Satz *	10	45x90	mit Bef.-Satz*	254,0		32109001

### Befestigungssatz: \*

4x Hammerschraube M8x25, Stahl, verzinkt

4x Bundmutter M8 Ø21, Stahl, verzinkt

### ABDECKKAPPE WINKEL 45x90 NUT 10

Material: Kunststoff PA



Abmaß	Nut	Ausführung	Gewicht (g)	Art.-Nr.:
45x90	10	schwarz	33,5	32109010
45x90	10	signalgrau	33,5	32109020