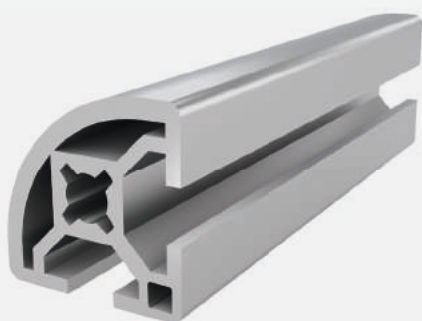




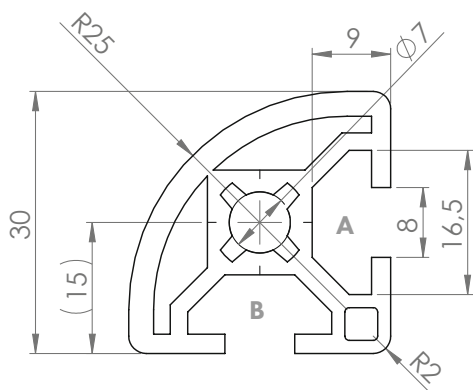
PROFIL 30x30 R90° NUT 8

Material: Aluminium eloxiert



Technische Daten:

Fläche A [cm ²]	2,90
Trägheitsmoment I _x [cm ⁴]	2,30
Trägheitsmoment I _y [cm ⁴]	2,30
Widerstandsmoment W _x [cm ³]	7,00
Widerstandsmoment W _y [cm ³]	3,90
Gewicht m [kg/m]	0,80



Standardbearbeitungen:	Art.- Nr.:
M8 / -	103200
M8 / M8	103205
D11 / -	102400
D11 / D11	102405

Erklärungen und weitere Bearbeitungen finden Sie auf S.223-231

Abmaß (Ausführung)	Länge (mm)	Nut	Gewicht (kg)	Art.-Nr.:
30x30 R90°	Zuschnitt	8	0,8 kg/m	20100900
30x30 R90°	6060	8	0,8 kg/m	20100901

Bei Zuschnitten dieses Profils sind die anfälligen Schnittkosten pro Sägeschnitt zu beachten. (Art. Nr.: 101010)

ABDECKKAPPE 30x30 R90° NUT 8

Material: Kunststoff PA



Abmaß (Ausführung)	Nut	Gewicht (g)	Ausführung	Art.Nr.:
30x30 R90°	8	2,1	schwarz	401018