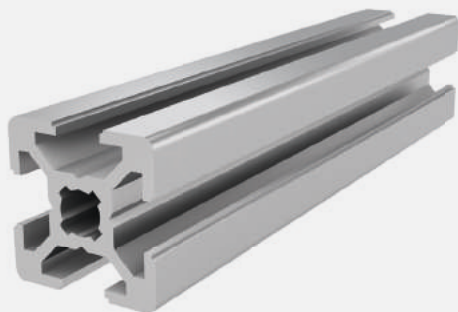




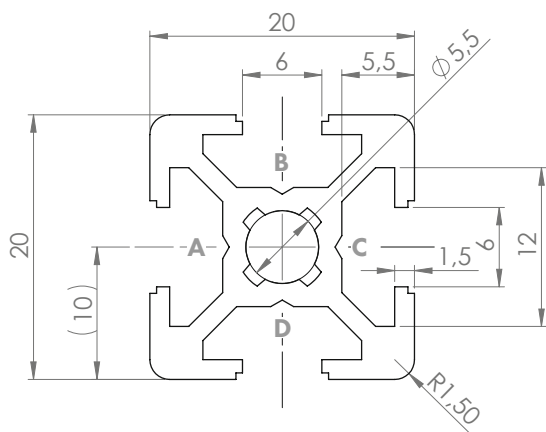
PROFIL 20x20 NUT 6

Material: Aluminium eloxiert



Technische Daten:

Fläche A [cm ²]	1,60
Trägheitsmoment I _x [cm ⁴]	0,70
Trägheitsmoment I _y [cm ⁴]	0,70
Widerstandsmoment W _x [cm ³]	0,70
Widerstandsmoment W _y [cm ³]	0,70
Gewicht m [kg/m]	0,44



Standardbearbeitungen:	Art.- Nr.:
M6 / -	103150
M6 / M6	103151
D5,8 / -	102096
D5,8 / D5,8	102097
D5,8+ /	102095
D5,8+ / D5,8+	102094

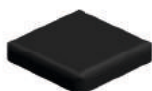
Erklärungen und weitere Bearbeitungen finden Sie auf S.223-231

Abmaß (Ausführung)	Länge (mm)	Nut	Gewicht (kg)	Art.-Nr.:
20x20	Zuschnitt	6	0,44 kg/m	20100500
20x20	3060	6	0,44 kg/m	20100503
20x20	6060	6	0,44 kg/m	20100501

Bei Zuschnitten dieses Profils sind die anfälligen Schnittkosten pro Sägeschnitt zu beachten. (Art. Nr.: 101010)

ABDECKKAPPE 20x20 NUT 6

Material: Kunststoff PA



Abmaß (Ausführung)	Nut	Gewicht (g)	Ausführung	Art.Nr.:
20x20	6	4	schwarz	401004