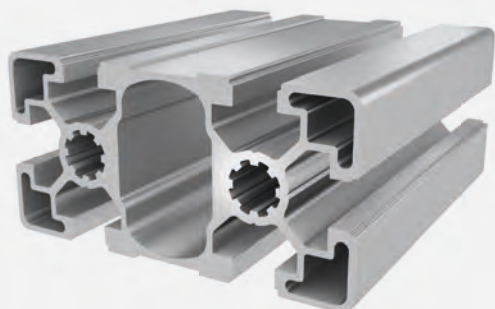




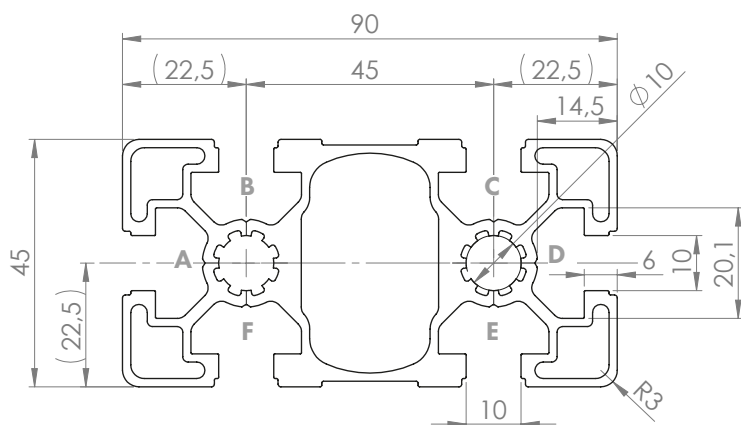
PROFIL 45x90L NUT 10 (leicht)

Material: Aluminium eloxiert



Technische Daten:

Fläche A [cm ²]	11,20
Trägheitsmoment I _x [cm ⁴]	81,90
Trägheitsmoment I _y [cm ⁴]	23,60
Widerstandsmoment W _x [cm ³]	18,20
Widerstandsmoment W _y [cm ³]	10,50
Gewicht m [kg/m]	3,10



Standardbearbeitungen:	Art.- Nr.:
M 12= / -	103315
M 12= / M 12=	103320
D 9,8= / -	102340
D 9,8= / D 9,8=	102320
D 9,8= / D 9,8V	102330
D 9,8V / D 9,8V	102302
D 17= / -	102520
D 17= / D 17=	102525
D 17= / D 17V	102535
D 17V / -	102510
D 17V / D 17V	102540

Erklärungen und weitere Bearbeitungen finden Sie auf S.251-261

Abmaß (Ausführung)	Länge (mm)	Nut	Gewicht (kg)	Art.-Nr.:
45x90L	Zuschnitt	10	3,1 kg/m	20106000
45x90L	3060	10	3,1 kg/m	20106003
45x90L	6060	10	3,1 kg/m	20106001

Bei Zuschnitten dieses Profils sind die anfälligen Schnittkosten pro Sägeschnitt zu beachten. (Art. Nr.: 101020)

ABDECKKAPPE 45x90 NUT 10

Material: Kunststoff PA



Abmaß (Ausführung)	Nut	Gewicht (g)	Ausführung	Art.Nr.:
45x90	10	16	schwarz	401060
45x90	10	16	signalgrau	401160