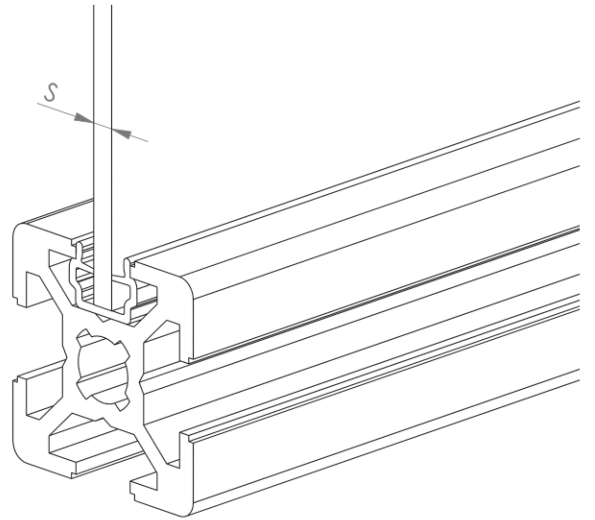
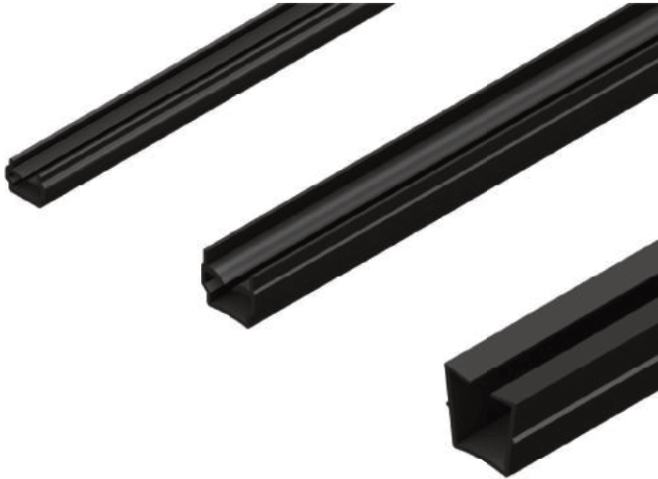





EINFASSPROFILE

- Zum Einfassen von Flächenelementen geeignet



Nut (mm)	Bezeichnung	Scheibenstärke (S) (mm)	Ausführung	Gesamtlänge (L) (mm/Stk)	Material	Farbton	Gewicht (g/Stk)	Art.-Nr.:
 NUT 6	Einfassprofil Nut 6 schwarz, S=1-4mm, L=2000mm	1 - 4	(B)	2000	PP+TPE	schwarz	26,0	411029
 NUT 8	Einfassprofil Nut 8 schwarz, S=2-6mm, L=2000mm	2 - 6	(B)	2000	PP + TPE	schwarz	50,0	411030
 NUT 10	Einfassprofil Nut 10 schwarz, S=2-6mm, L=2000mm	2 - 6	(B)	2000	PP + TPE	schwarz	34,0	411040