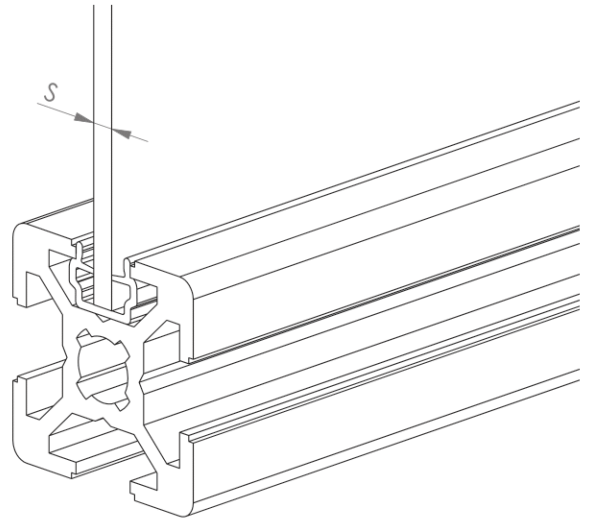
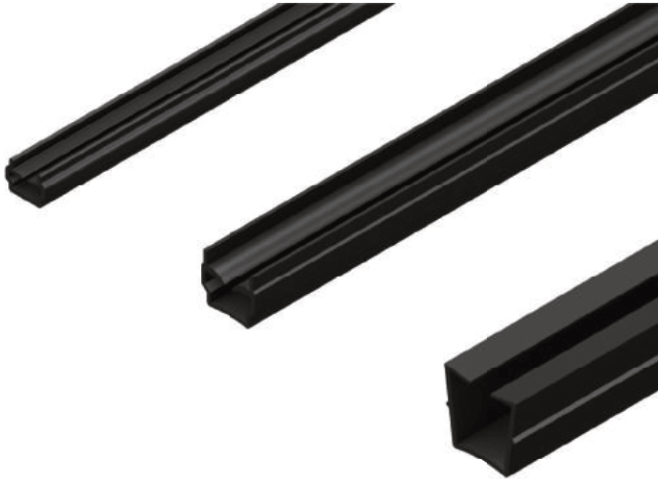





## EINFASSPROFILE

- Zum Einfassen von Flächenelementen geeignet



Nut (mm)	Bezeichnung	Scheibenstärke (S) (mm)	Ausführung	Gesamtlänge (L) (mm/Stk)	Material	Farbton	Gewicht (g/Stk)	Art.-Nr.:
 <b>NUT 6</b>	Einfassprofil Nut 6 schwarz, S=1-4mm, L=2000mm	1 - 4	(B)	2000	PP+TPE	schwarz	26,0	<b>411029</b>
 <b>NUT 8</b>	Einfassprofil Nut 8 schwarz, S=2-6mm, L=2000mm	2 - 6	(B)	2000	PP + TPE	schwarz	50,0	<b>411030</b>
 <b>NUT 10</b>	Einfassprofil Nut 10 schwarz, S=2-6mm, L=2000mm	2 - 6	(B)	2000	PP + TPE	schwarz	34,0	<b>411040</b>